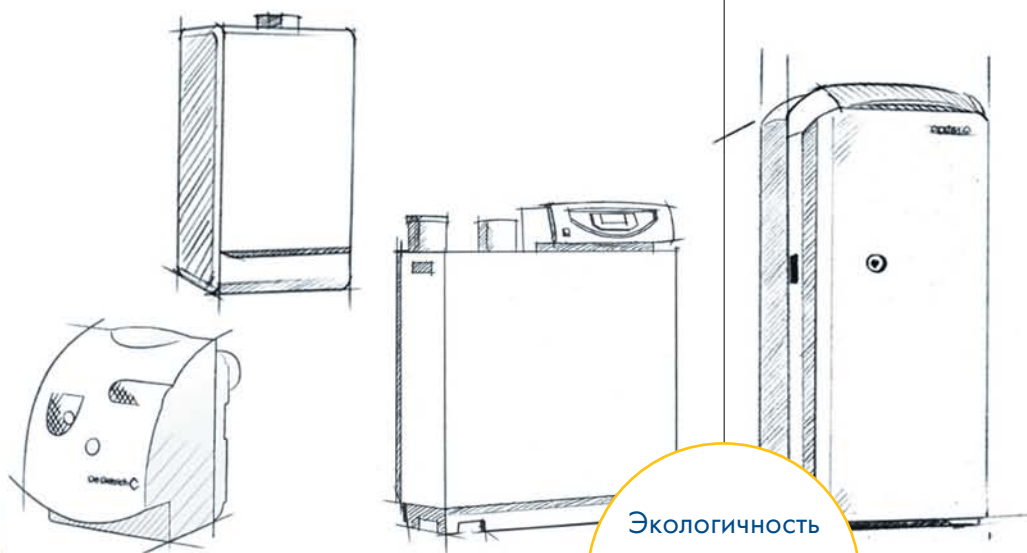


Прайс-лист 2008



Экологичность
Экономичность
Эффективность



Серия			Стр.
<p>серия WNE серия CITY</p>	<p>Газовые настенные котлы</p>		<p>2</p>
<p>серия MCR серия MC</p>	<p>Газовые настенные конденсационные котлы</p>		<p>5</p>
<p>серия C</p>	<p>Газовые напольные конденсационные котлы</p>		<p>12</p>
<p>серия DTG</p>	<p>Газовые напольные атмосферные котлы</p>		<p>14</p>
<p>серия STU серия ST</p>	<p>Жидкотопливные/газовые чугунные напольные котлы</p>		<p>17</p>
<p>серия M</p>	<p>Емкостные водонагреватели для горячего водоснабжения</p>		<p>22</p>
<p>серия G</p>	<p>Жидкотопливные и газовые горелки</p>		<p>24</p>
<p></p>	<p>Панели управления</p>		<p>27</p>

В прайс-листе указаны рекомендуемые розничные цены (с учетом всех налогов), вступающие в действие на территории РФ с 1 июня 2008 г.

В таблицах красным цветом указаны номера артикулов, синим — рекомендуемые розничные цены в рублях.

8,4–24
кВт

Газовые настенные котлы для отопления и ГВС с проточным теплообменником



WHE_00001

WHE 2.24 (для подключения к дымовой трубе)

Модель	WHE 2.24 GN	WHE 2.24 LPG	
Номинальная мощность P _n	24	24	кВт
	100010151	100010152	
	33 929	33 929	руб.

WHE 2.24 GN - для работы на природном газе
WHE 2.24 LPG - для работы на пропане/бутане

8,4–24
кВт

Газовые настенные котлы для отопления и ГВС с проточным теплообменником



WHE_00001

WHE 2.24 FF (для подключения к коаксиальному дымоходу)

Модель	WHE 2.24 FF GN	WHE 2.24 FF LPG	
Номинальная мощность P _n	24	24	кВт
	100006101	100006102	
	35 705	35 705	руб.

WHE 2.24 FF GN - для работы на природном газе
WHE 2.24 FF LPG - для работы на пропане/бутане

10–24
кВт

Газовые настенные котлы для отопления и ГВС



86660073

CITY 24 BIC-II (для подключения к дымовой трубе)

Модель	CITY 24 BIC-II ⁽¹⁾	
Номинальная мощность P _n	24	кВт
	100000751	
	60 421	руб.

⁽¹⁾ Уточнять исполнение: GN = Природный газ, P = Пропан. При отсутствии уточнения котел будет поставлен в исполнении GN.

10–24
кВт

Газовые настенные котлы для отопления и ГВС



86660074

CITY 24 FF BIC-II (для подключения к коаксиальному дымоходу)

Модель	CITY 24 FF BIC-II ⁽²⁾	
Номинальная мощность P _n	24	кВт
со стандартным горизонтальным коаксиальным дымоходом Ø 60/100 длиной 800 мм ⁽¹⁾	100000753	
	66 674	руб.
с горизонтальным коаксиальным дымоходом Ø 60/100 длиной 1500 мм ⁽¹⁾	100000755	
	67 229	руб.
с вертикальным коаксиальным дымоходом Ø 80/125 высотой 1283 мм ^{(1) (3) (4)}	100000757	
	71 188	руб.

⁽¹⁾ При отсутствии уточнения котел будет поставлен со стандартным горизонтальным коаксиальным дымоходом длиной 800 мм.

⁽²⁾ Уточнять исполнение: GN = Природный газ, P = Пропан. При отсутствии уточнения котел будет поставлен в исполнении GN.

⁽³⁾ Дымоход поставляется с окончанием черного цвета, по заказу - красного.

⁽⁴⁾ Поставка включает в себя адаптер-сборник конденсата (HA 230)

10–24
кВт

Газовые настенные котлы для отопления



86660001

CITY 1.24-II (для подключения к дымовой трубе)

Модель	CITY 1.24-II ⁽¹⁾	
Номинальная мощность P _n	24	кВт
	100000759	
	38 813	руб.

⁽¹⁾ Уточнять исполнение: GN = Природный газ, BP = Пропан/Бутан. При отсутствии уточнения котел будет поставлен в исполнении GN.

В таблицах красным цветом указаны номера артикулов, синим — рекомендуемые розничные цены в рублях.

(для подключения к коаксиальному дымоходу) CITY 1.24-II FF

Модель	CITY 1.24-II FF	
Номинальная мощность P _n	24	кВт
со стандартным горизонтальным коаксиальным дымоходом Ø 60/100 длиной 800 мм ⁽¹⁾	10000816	
	46 102	руб.
с горизонтальным коаксиальным дымоходом Ø 60/100 длиной 1500 мм ⁽¹⁾	10000818	
	46 657	руб.
с вертикальным коаксиальным дымоходом Ø 80/125 высотой 1283 мм ^{(1) (3) (4)}	10000820	
	50 616	руб.

⁽¹⁾ При отсутствии уточнения котел будет поставлен со стандартным горизонтальным коаксиальным дымоходом длиной 800 мм.

⁽²⁾ Уточнять исполнение: GN = Природный газ, VP = Пропан/ Бутан. При отсутствии уточнения котел будет поставлен в исполнении GN.

⁽³⁾ Дымоход поставляется с окончанием черного цвета, по заказу - красного.

⁽⁴⁾ Поставка включает в себя адаптер-сборник конденсата (HA 210)



10-24
кВт

Газовые настенные котлы для отопления

серия CITY

(для подключения к дымовой трубе) CITY 1.24-II VI..

Модель	CITY 1.24 VI-50	CITY 1.24 VI-80	
Номинальная мощность P _n	24	24	кВт
	10000801	10000803	
	58 349	61 050	руб.

⁽¹⁾ Уточнять исполнение: GN = Природный газ, VP = Пропан/ Бутан. При отсутствии уточнения котел будет поставлен в исполнении GN.



10-24
кВт

Газовые настенные котлы для отопления и ГВС

серия CITY

(для подключения к коаксиальному дымоходу) CITY 1.24-II FF VI..

Модель	CITY 1.24-II FF VI-50	CITY 1.24-II FF VI-80	
Номинальная мощность P _n	24	24	кВт
со стандартным горизонтальным коаксиальным дымоходом Ø 60/100 длиной 800 мм ⁽¹⁾	10000822	10000824	
	65 638	68 339	руб.
с горизонтальным коаксиальным дымоходом Ø 60/100 длиной 1500 мм ⁽¹⁾	10000826	10000828	
	66 193	68 894	руб.
с вертикальным коаксиальным дымоходом Ø 80/125 высотой 1283 мм ^{(1) (3) (4)}	10000830	10000832	
	70 152	72 853	руб.

⁽¹⁾ При отсутствии уточнения котел будет поставлен со стандартным горизонтальным коаксиальным дымоходом длиной 800 мм.

⁽²⁾ Уточнять исполнение: GN = Природный газ, VP = Пропан/ Бутан. При отсутствии уточнения котел будет поставлен в исполнении GN.

⁽³⁾ Дымоход поставляется с окончанием черного цвета, по заказу - красного.

⁽⁴⁾ Поставка включает в себя адаптер-сборник конденсата (HA 210)



10-24
кВт

Газовые настенные котлы для отопления и ГВС

серия CITY

(для подключения к дымовой трубе) CITY 1.24-II BS..

Модель	CITY 1.24-II BS 50 ⁽¹⁾	CITY 1.24-II BS 80 ⁽¹⁾	CITY 1.24-II BS 130 ⁽¹⁾	CITY 1.24-II BS 150 ⁽¹⁾	
Номинальная мощность P _n	24	24	24	24	кВт
	10000805	10000807	10000809	10000811	
	59 274	61 975	74 185	58 719	руб.

⁽¹⁾ Уточнять исполнение: GN = Природный газ, VP = Пропан/ Бутан. При отсутствии уточнения котел будет поставлен в исполнении GN



10-24
кВт

Газовые настенные котлы для отопления и ГВС

серия CITY

(для подключения к коаксиальному дымоходу) CITY 1.24-II FF BS..

Модель	CITY 1.24-II FF BS 50 ⁽²⁾	CITY 1.24-II FF BS 80 ⁽²⁾	CITY 1.24-II FF BS 130 ⁽²⁾	CITY 1.24-II FF BS 150 ⁽²⁾	
Номинальная мощность P _n	24	24	24	24	кВт
с горизонтальным коаксиальным дымоходом Ø 60/100 мм длиной 800 мм ⁽¹⁾	10000834	10000836	10000838	10000840	
	66 563	69 264	81 474	66 008	руб.
с горизонтальным коаксиальным дымоходом Ø 60/100 мм длиной 1500 мм ⁽¹⁾	10000842	10000844	10000846	10000848	
	67 118	69 819	82 029	66 563	руб.
с вертикальным коаксиальным дымоходом Ø 80/125 мм высотой 1283 мм ^{(1) (2) (3) (4)}	10000850	10000852	10000854	10000856	
	71 077	73 778	85 988	70 522	руб.

⁽¹⁾ При отсутствии уточнения котел будет поставлен со стандартным горизонтальным коаксиальным дымоходом длиной 800 мм.

⁽²⁾ Уточнять исполнение: GN = Природный газ, VP = Пропан/ Бутан. При отсутствии уточнения котел будет поставлен в исполнении GN.

⁽³⁾ Дымоход поставляется с окончанием черного цвета, по заказу - красного.

⁽⁴⁾ Поставка включает в себя адаптер-сборник конденсата (HA 210)



10-24
кВт

Газовые настенные котлы для отопления и ГВС

серия CITY

Дополнительное оборудование

Для WHE

Принадлежности котла	Ед. поставки	Артикул	Цена, руб.
Набор для подключения котла	НН 3	100006304	2 738

Для CITY

Принадлежности котла	Ед. поставки	Артикул	Цена, руб.	
Компактный гидравлический модуль (2 контура)	EA 104	100000920	36 926	
Соединительные трубопроводы котел / гидр. модуль CITY 1.24-II	EA 105	100000921	4 366	
Соединительные трубопроводы котел / гидр. модуль CITY 24 BIC-II	EA 106	100000924	4 033	
Набор для переоборудования на природный газ	уточняется			
Набор для переоборудования на пропан/бутан	уточняется			
Удлинитель для подключения к горизонтальному коаксиальному дымоходу с левой стороны (только для CITY 24 FF BIC-II)	DY 787	84887787	999	
Стандартная монтажная рама (базовая поставка)	HA 42	86667042	7 178	
Удлиненная монтажная рама (для прохождения труб сзади котла)*	HA 43*	86667043	15 688	
Расширительный бак 12 литров	HA 208	86667208	3 182	
Набор для замены	котла ELM на CITY	HA 214	86667214	1 443
	котла S.D. на CITY	HA 215	86667215	1 443
	котла C & M на CITY	HA 216	86667216	1 443
	котла V. на CITY	HA 217	86667217	1 443

* Поставляется по заказу вместо стандартной монтажной рамы HA 42

Панели управления	Ед. поставки	Артикул	Цена, руб.
Дистанционное управление Easymatic (проводное)	FM 50	85757745	10 619
Дистанционное управление Easyradio (беспроводное)	AD 201	88017019	15 059
Датчик наружной температуры	FM 46	85757741	1 443
Плата + датчик для 1 смесительного контура ⁽¹⁾	AD 202	88017020	6 142

⁽¹⁾ только в дополнение к дистанционному управлению и датчику наружной температуры

Горячее водоснабжение	Ед. поставки	Артикул	Цена, руб.
Емкостный водонагреватель	под одной обшивкой 50 или 80 л	см. стр. 3	
	отдельный 50, 80, 130, или 150 л	см. стр. 3	
Емкостные водонагреватели ВР..., ВС..			
	см. стр. 22		
датчик ГВС дл. 5 м	AD 138	88017856	925
набор для подключения CITY 1.24-II / ВР..., ВС..	EA 115	100007833	5 143

Общее для WHE и CITY

Панели управления	Ед. поставки	Артикул	Цена, руб.
Термостат комнатной температуры программируемый (проводной)	AD 137	88017855	5 587
Термостат комнатной температуры программируемый (беспроводной)	AD 200	88017018	10 138
Термостат комнатной температуры непрограммируемый	AD 140	88017859	1 702

Дымоходы

Для WHE и CITY

Вертикальный коаксиальный дымоход (C ₃₂)	Ед. поставки	Артикул	Цена, руб.
Для моделей CITY ... FF .../WHE...FF			
Черепица с черной втулкой для выхода на крышу	от 5 до 25°	CX 121	84837121 3 330
	от 25 до 35°	CX 52	84837732 2 183
	от 35 до 55°	CX 63	84837734 2 183
	от 5 до 25°	CX 120	84837120 3 330
	от 25 до 35°	CX 83	84837783 2 183
	от 35 до 55°	CX 84	84837784 2 183
Уплотняющая основа для плоской крыши	CX 51	84837731 1 554	
Удлинение длиной 250 мм Ø 80/125 мм	CX 64*	84837735 1 591	
Удлинение длиной 500 мм Ø 80/125 мм	CX 65*	84837736 1 887	
Удлинение длиной 1000 мм Ø 80/125 мм	CX 66*	84837737 2 701	
Удлинение длиной 1950 мм Ø 80/125 мм	CX 93	84837793 5 143	
Компенсационная муфта Ø 80/125 мм	CX 67*	84837738 2 035	
2 колена по 45° Ø 80/125 мм	CX 68*	84837739 4 033	
Колено 87° Ø 80/125 мм	CX 76*	84837743 2 664	
Крепежный хомут Ø 125 мм с коротким держателем	CX 79*	84837779 592	
Крепежный хомут Ø 125 мм с длинным держателем	CX 118	84837118 370	
Пластина внутренней отделки	CX 72*	84837741 629	
Адаптер – сборник конденсата Ø 80/125 мм (кроме CITY 24 FF BIC-II)	HA 210*	86667210 2 775	
Адаптер – сборник конденсата Ø 80/125 мм (для CITY 24 FF BIC-II)	HA 230*	86667230 2 775	
Уплотнительный хомут для наружного монтажа	DY 51*	84887451 925	
Набор оборудования для наружного монтажа	DY 60*	84887460 13 986	
Вертикальное окончание Ø 80/125 мм	красное	DY 736	84887736 6 142
	черное (входит в комплект поставки дымохода)	DY 735	84887735 3 700

Горизонтальный коаксиальный дымоход (C ₁₂)	Ед. поставки	Артикул	Цена, руб.
Для моделей CITY ... FF .../WHE...FF			
Удлинение длиной 250 мм Ø 60/100 мм	DY 746*	84887746 1 221	
Удлинение длиной 500 мм Ø 60/100 мм	DY 652*	84887652 1 554	
Удлинение длиной 1000 мм Ø 60/100 мм	DY 653*	84887653 2 035	
Удлинение длиной 1950 мм Ø 60/100 мм	DY 654*	84887654 3 848	
Колено 90° Ø 60/100 мм	DY 655*	84887655 1 591	
2 колена по 45° Ø 60/100 мм	DY 656*	84887656 3 034	
Сборник конденсата Ø 60/100 мм	кроме CITY 24 FF BIC-II	DY 747	84887747 3 478
	для CITY 24 FF BIC-II		84887788 3 885
Горизонтальный выход на крышу с углом наклона от 40 до 55°	CX 49	84837729 6 438	
Горизонтальный выход на крышу с углом наклона от 30 до 45°	DY 11	84887411 6 438	
Горизонтальное окончание Ø 60/100 мм (входит в комплект поставки дымохода)	длиной 800 мм	DY 744*	84887744 1 961
	длиной 1500 мм	DY 745*	84887745 2 516
Горизонтальное окончание Ø 80/125 мм длиной 730 мм	CX 119*	84837119 3 626	
Защитная решетка из нержавеющей стали Ø 60/100 мм	DY 166	84887566 2 997	
Защитная решетка из нержавеющей стали Ø 80/125 мм	DY 865	100005002 6 253	

Другие конфигурации дымоходов	Ед. поставки	Артикул	Цена, руб.
Для моделей CITY ... FF ...			
ед. поставки заказывается вместо горизонтального коаксиального дымохода			
Набор переходников для подсоединения к коллективному герметичному дымоходу (C ₄₂)	DY 786*	84887786	3 330
Двухпоточный адаптер – сборник конденсата для подключения воздуха и дымовых газов при помощи отдельных труб (C ₅₂) (кроме CITY 24 FF BIC-II)	HA 233*	86667233	4 218
Двухпоточный адаптер – сборник конденсата для подключения воздуха и дымовых газов при помощи отдельных труб (C ₅₂) (для CITY 24 FF BIC-II)	HA 231*	86667231	4 218

Примечание: можно заказать дополнительное оборудование к дымоходам Ø 80 мм из раздела настенных конденсационных котлов

* Все элементы поставляются белого цвета

Газовые настенные конденсационные котлы

В таблицах красным цветом указаны номера артикулов, синим — рекомендуемые розничные цены в рублях.

Vivadens MCR 24, MCR .. MI

Модель	MCR 24/28 MI	MCR 30/35 MI	MCR 34/39 MI	MCR 24	
Номинальная мощность P _n	6,3–25,3	6,6–31,6	6,8–35,9	6,3–25,3	кВт
с горизонтальным коаксиальным дымоходом	100011241	100011243	100011245	100011229	
PPS (VH8) Ø 60/100 мм, длиной 800 мм ^{(1) (4)}	103 637	111 814	117 993	95 571	руб.
с вертикальным коаксиальным дымоходом	100011242	100011244	100011246	100011240	
PPS (VV12) Ø 80/125 мм, высотой 1200 мм ^{(1) (2) (3)}	106 412	114 589	120 768	98 346	руб.

⁽¹⁾ При отсутствии уточнения котел будет поставлен со стандартным горизонтальным коаксиальным дымоходом длиной 800 мм.

⁽²⁾ Дымоход поставляется с окончанием черного цвета, по заказу – красного.

⁽³⁾ Комплект поставки включает в себя переходник Ø 60/100 мм на Ø 80/125 мм, Ед. поставки DY 708.

⁽⁴⁾ Для других подключений, вычесть стоимость стандартного горизонтального коаксиального дымохода (Ед. поставки DY 871) от стоимости котла и прибавить стоимость необходимой комбинации дымоходов и его дополнительного оборудования.



MCR_Q0001

6,3–35,9
кВт

Газовые настенные конденсационные котлы для отопления и ГВС

Серия MCR

Vivadens MCR 24/BS 80, MCR 24/BS 130

Модель	MCR 24/BS 80	MCR 24/BS 130	
Номинальная мощность P _n	6,3–25,3	6,3–25,3	кВт
с горизонтальным коаксиальным дымоходом	100011282	100011284	
PPS (VH8) Ø 60/100 мм, длиной 800 мм ^{(1) (4)}	122 655	132 275	руб.
с вертикальным коаксиальным дымоходом	100011283	100011285	
PPS (VV12) Ø 80/125 мм, высотой 1200 мм ^{(1) (2) (3)}	125 430	135 050	руб.

⁽¹⁾ При отсутствии уточнения котел будет поставлен со стандартным горизонтальным коаксиальным дымоходом длиной 800 мм.

⁽²⁾ Дымоход поставляется с окончанием черного цвета, по заказу – красного.

⁽³⁾ Комплект поставки включает в себя переходник Ø 60/100 мм на Ø 80/125 мм, Ед. поставки DY 708.

⁽⁴⁾ Для других подключений, вычесть стоимость стандартного горизонтального коаксиального дымохода (Ед. поставки DY 871) от стоимости котла и прибавить стоимость необходимой комбинации дымоходов и его дополнительного оборудования.



MCR_Q0002

6,3–25,3
кВт

Газовые настенные конденсационные котлы для отопления и ГВС

Серия MCR

Innovens MC 35E, MC 45, MC 65, MC 90, MC 115

Модель	MC 35E	MC 45	MC 65	MC 90	MC 115	
Номинальная мощность P _n	35	43	65	90	114	кВт
	100002180	100002181	100002182	100002183	100006745	
	155 400	169 571	193 806	253 154	303 807	руб.



MC35E_Q0001

9–114
кВт

Газовые настенные конденсационные котлы для отопления

Серия MC

Innovens MC 35 E/BS 130

Модель	MC 35E/BS 130	
Номинальная мощность P _n	35	кВт
	100002184	
	206 867	руб.



MC35E_Q0020

35
кВт

Газовые настенные конденсационные котлы для отопления и ГВС

Серия MC

По стоимости каскадных систем проконсультируйтесь в представительстве Де Дитриш

80–428
кВт

Каскадные системы
для монтажа от 2 до 4 котлов
Innovens MC

серия
MC



MC35E_00028

Innovens MC 45, 65, 90 и 115 в каскаде

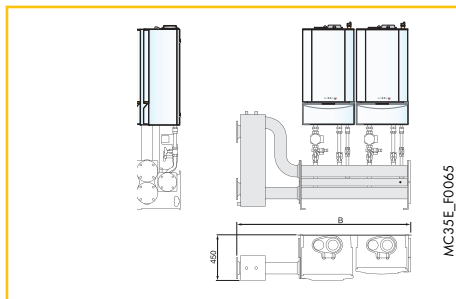
Комбинации "КАСКАД"
в зависимости
от количества котлов

Условные обозначения

Обозначение **LW 0080kW2000**

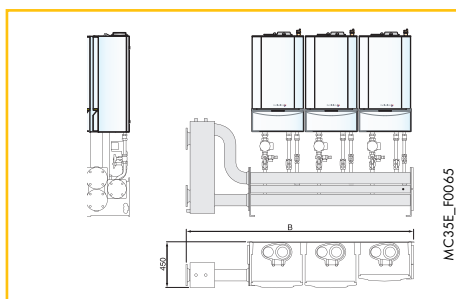
Вид
монтажа
(LW, LV или
RG) Суммарная
мощность
(80/60 °C) Комплект для:
2 котлов MC 45
0 котлов MC 65
0 котлов MC 90
0 котлов MC 115

Для монтажа в один ряд на стене : "LW"



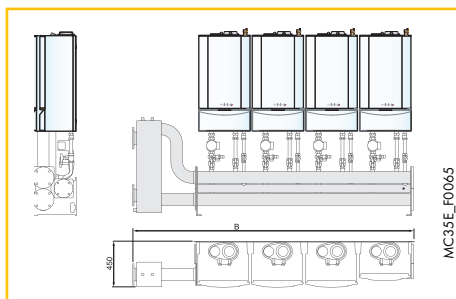
MC35E_F0065

Мощность (80/60 °C) кВт	Модель котла				Ширина В, мм	Расход $\Delta T = 20 \text{ K}$ $\text{м}^3/\text{ч}$	Обозначение
	MC 45	MC 65	MC 90	MC 115			
для 2 котлов							
080	2	0	0	0	1679	3,43	LW.0080kW.2000
122	0	2	0	0	1679	5,23	LW.0122kW.0200
168	0	0	2	0	1679	7,2	LW.0168kW.0020
214	0	0	0	2	1679	9,17	LW.0214kW.0002



MC35E_F0065

Мощность (80/60 °C) кВт	Модель котла				Ширина В, мм	Расход $\Delta T = 20 \text{ K}$ $\text{м}^3/\text{ч}$	Обозначение
	MC 45	MC 65	MC 90	MC 115			
для 3 котлов							
120	3	0	0	0	2209	5,14	LW.0120kW.3000
183	0	3	0	0	2209	7,84	LW.0183kW.0300
252	0	0	3	0	2209	10,80	LW.0252kW.0030
321	0	0	0	3	2209	13,76	LW.0321kW.0003

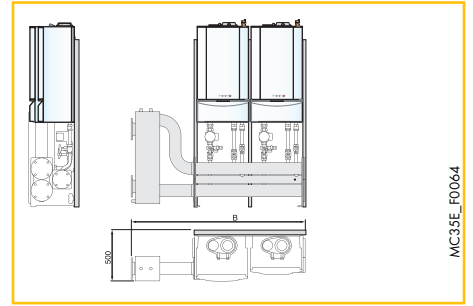


MC35E_F0065

Мощность (80/60 °C) кВт	Модель котла				Ширина В, мм	Расход $\Delta T = 20 \text{ K}$ $\text{м}^3/\text{ч}$	Обозначение
	MC 45	MC 65	MC 90	MC 115			
для 4 котлов							
160	4	0	0	0	2739	6,86	LW.0160kW.4000
244	0	4	0	0	2739	10,46	LW.0244kW.0400
336	0	0	4	0	2739	14,40	LW.0336kW.0040
428	0	0	0	4	2739	18,34	LW.0428kW.0004

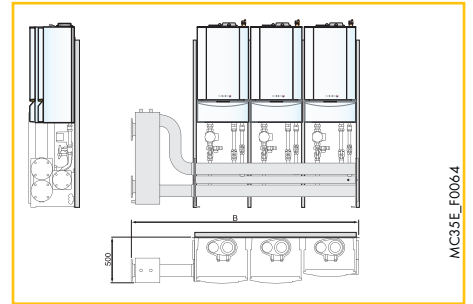
Для монтажа в один ряд на полу: "LW"

Мощность (80/60 °C) кВт	Модель котла				Ширина В, мм	Расход $\Delta T = 20 \text{ K}$ $\text{м}^3/\text{ч}$	Обозначение
	MC 45	MC 65	MC 90	MC 115			
для 2 котлов							
080	2	0	0	0	1679	3,43	LV.0080kW.2000
122	0	2	0	0	1679	5,23	LV.0122kW.0200
168	0	0	2	0	1679	7,2	LV.0168kW.0020
214	0	0	0	2	1679	9,17	LV.0214kW.0002



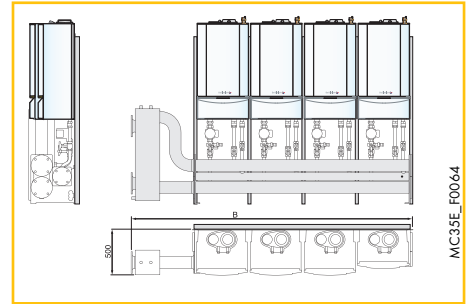
MC35E_F0064

Мощность (80/60 °C) кВт	Модель котла				Ширина В, мм	Расход $\Delta T = 20 \text{ K}$ $\text{м}^3/\text{ч}$	Обозначение
	MC 45	MC 65	MC 90	MC 115			
для 3 котлов							
120	3	0	0	1	2209	5,14	LV.0120kW.3000
183	0	3	0	0	2209	7,84	LV.0183kW.0300
252	0	0	3	2	2209	10,80	LV.0252kW.0030
321	0	0	0	3	2209	13,76	LV.0321kW.0003



MC35E_F0064

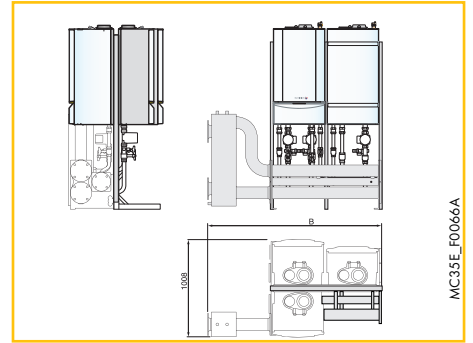
Мощность (80/60 °C) кВт	Модель котла				Ширина В, мм	Расход $\Delta T = 20 \text{ K}$ $\text{м}^3/\text{ч}$	Обозначение
	MC 45	MC 65	MC 90	MC 115			
для 4 котлов							
160	4	0	0	0	2739	6,86	LV.0160kW.4000
244	0	4	0	0	2739	10,46	LV.0244kW.0400
336	0	0	4	0	2739	14,4	LV.0336kW.0040
428	0	0	0	4	2739	18,34	LV.0428kW.0004



MC35E_F0064

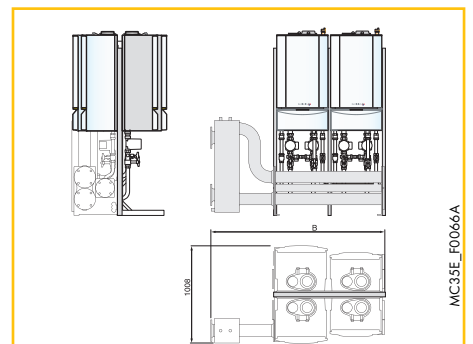
Для монтажа котлов "спина к спине" на полу: "RG"

Мощность (80/60 °C) кВт	Модель котла				Ширина В, мм	Расход $\Delta T = 20 \text{ K}$ $\text{м}^3/\text{ч}$	Обозначение
	MC 45	MC 65	MC 90	MC 115			
для 3 котлов							
120	3	0	0	0	1679	5,14	RG.0120kW.3000
183	0	3	0	0	1679	7,84	RG.0183kW.0300
252	0	0	3	0	1679	10,80	RG.0252kW.0030
321	0	0	0	3	1679	13,76	RG.0321kW.0003



MC35E_F0066A

Номинальная мощность R _n (80/60 °C) кВт	Модель котла				Ширина В, мм	Расход $\Delta T = 20 \text{ K}$ $\text{м}^3/\text{ч}$	Обозначение
	MC 45	MC 65	MC 90	MC 115			
для 4 котлов							
160	4	0	0	0	1679	6,86	RG.0160kW.4000
244	0	4	0	0	1679	10,46	RG.0244kW.0400
336	0	0	4	0	1679	14,40	RG.0336kW.0040
428	0	0	0	4	1679	18,34	RG.0428kW.0004



MC35E_F0066A

Внимание!
Возможны другие комбинации каскада котлов мощностью до 1070 кВт.
Проконсультируйтесь в представительстве Де Дитриш.

Дополнительное оборудование

Для MCR

Принадлежности котла	Ед. поставки	Артикул	Цена, руб.	
Широкая монтажная рама (для прохождения труб сзади котла и подключения сверху)	HG 19	100005628	5 106	
Набор штуцеров для широкой рамы	HG 43	100009391	3 034	
Кожух для штуцеров	HG 21	100005630	1 628	
Монтажная рама с разделителем для MCR (для предварительного монтажа ⁽¹⁾)	HG 58	100011289	10 138	
Монтажная рама с разделителем для MCR... MI (для предварительного монтажа ⁽¹⁾)	HG 59	100011290	8 954	
Горелка для работы на пропане для MCR 34/39 MI	HG 31	100005824	3 404	
Набор для замены	котла ELM на MCR	HG 36	100009334	2 257
	котла Saunier Duval на MCR	HG 37	100009335	2 257
	котла Chaffoteaux и Maury (Nectra) на MCR	HG 38	100009336	2 257
Набор переоборудования на пропан	HG 44	100009893	629	
Система нейтрализации конденсата	HC 33	85317023	13 616	
Настенная опора для системы нейтрализации	HC 34	85317024	3 811	
Гранулированный наполнитель 2 кг для HC 33	HC 35	85317025	4 810	

⁽¹⁾ монтажная рама входит в объем поставки котла MCR

Панели управления	Ед. поставки	Артикул	Цена, руб.	
Термостат комнатной температуры	непрограммируемый	AD 140	88017859	1 702
	программируемый (проводной)	AD 137	88017855	5 587
	программируемый (беспроводной)	AD 200	88017018	10 138
Дистанционное управление ⁽²⁾	Easymatic (проводной)	FM 50	85757745	10 619
	Easyradio (беспроводной)	AD 201	88017019	15 059
Плата интерфейса Easymatic / Easyradio	для подключения 1 прямого контура	AD 221	100005656	3 034
	для подключения 1 прямого и 1 смесительного контура	AD 222	100005657	7 326
Датчик наружной температуры ⁽³⁾	AD 225	100005660	1 443	

⁽²⁾ Должны быть обязательно дополнены платой интерфейса AD 221/222.

⁽³⁾ Может использоваться только с электронным дистанционным управлением Easymatic или Easyradio и совместно с одним из комнатных термостатов, приведенных выше.

Производство ГВС	Ед. поставки	Артикул	Цена, руб.
Датчик температуры ГВС (длина 5 м)	AD 226	100005661	1 406

Для INNOVENS MC...

Принадлежности котла	Ед. поставки	Артикул	Цена, руб.	
Набор для гидравлического подключения MC 35E/45	HC 137	100002278	8 473	
Набор для гидравлического подключения MC 65/90/115	HC 139	100002310	11 655	
3-скоростной насос отопления для	MC 45	HC 141	100002312	7 955
	MC 65	HC 143	100002314	8 954
	MC 90/115	HC 145	100002316	13 949
Электронный насос отопления для MC 45	HC 142	100002313	11 359	
Насос первичного контура для MC 45/65/90/115	HC 147	100002323	12 395	
Прямой газовый кран 3/4"	HC 158	100004641	1 554	
3-ходовой смесительный клапан с сервоприводом (Rp 1)	HC 15	85317005	13 431	
Термогидравлический распределитель HW PLUS 70	HC 28	85317018	15 688	
Термогидравлический распределитель HW 200	HC 29	85317019	38 591	
Система нейтрализации конденсата	HC 33	85317023	13 616	
Опора для системы нейтрализации HC 33	HC 34	85317024	3 811	
Гранулированный наполнитель (2 кг) для системы HC 33	HC 35	85317025	4 810	
Система нейтрализации конденсата с откачивающим насосом	котел до 120 кВт	DU 13	83877009	36 408
	котел от 120 до 350 кВт	DU 14	83877010	44 400
	котел свыше 350 кВт	DU 15	83877011	47 286
Гранулированный наполнитель (10 кг) для системы нейтрализации ⁽¹⁾			94225601	2 072

⁽¹⁾ заказывается как запасная часть

Панели управления	Ед. поставки	Артикул	Цена, руб.
Датчик подающей линии каскада/Датчик ГВС	AD 212	100000030	1 739
Диалоговый модуль CDI 2	FM 51	85757746	7 326
Беспроводный диалоговый модуль CDR 2 (с радиопередатчиком)	FM 161	100004636	12 839
Дополнительный беспроводный диалоговый модуль CDR 2 (без радиопередатчика)	FM 162	100004637	8 473
Упрощенное дистанционное управление	FM 52	85757747	3 663
Плата + датчик для 1 смесительного контура	FM 48	85757743	6 364
Соединительный кабель BUS (длиной 12 м)	AD 134	88017851	3 737
Беспроводный датчик наружной температуры	AD 241	100010960	3 330
Радиопередатчик	AD 242	100010961	6 253
Модуль дистанционного управления по телефонной линии Telcom 2	AD 154	88017880	23 902
Модуль Diematic VM	AD 120	88017832	60 976

Производство ГВС	Ед. поставки	Артикул	Цена, руб.
встроенное для MC 35E/BS 130		см. стр. 5	
при помощи емкостного водонагревателя ВР/ВС		см. стр. 22	
Набор соединительных трубопроводов MC 35E, 45, 65, 90, 115 / ВР/ВС 150-300	EA 121	100007827	12 765
Набор переключающего клапана отопление/ГВС (включая кран подающей/обратной линии и сливной вентиль для MC 35E и 45)	HC 134	100002190	11 692
Переключающий клапан отопление/ГВС для MC 35E, 45 и 65	HC 135	100002276	6 031
Датчик ГВС	AD 212	100000030	1 739

Подсоединение С_{13x}

Горизонтальный коаксиальный дымоход (выход через наружную стену или на крышу)

Ø 60/100 мм для MCR

Принадлежности (PPS)	Ед. поставки	Артикул	Цена, руб.
Горизонтальный коаксиальный дымоход	DY 872	100008297	9 472
Удлинение длиной 500 мм	DY 681	84887681	1 221
Удлинение длиной 1000 мм	DY 682	84887682	1 591
Удлинение длиной 1950 мм	DY 683	84887683	2 997
Колено 87° (1 штука)	DY 684	84887684	1 258
Колено 30° (2 штуки)	DY 685	84887685	2 405
Колено 45° (2 штуки)	DY 686	84887686	4 662
Колено 15° (2 штуки)	DY 687	84887687	4 662
Компенсационная муфта	DY 688	84887688	2 035
Труба с лючком для ревизии	DY 689	84887689	3 885
Тройник с лючком для ревизии	DY 737	84887737	3 885

Ø 80/125 мм для MCR, MC

Принадлежности (PPS)	Ед. поставки	Артикул	Цена, руб.
Горизонтальный коаксиальный дымоход	DY 882	100011365	6 438
Тройник с лючком для ревизии	DY 875	100008311	3 367
Труба с лючком для ревизии	DY 125	84887525	4 625
Компенсационная муфта (50–250 мм)	DY 130	84887530	3 219
Удлинение длиной 250 мм	DY 126	84887526	1 443
Удлинение длиной 500 мм	DY 127	84887527	1 739
Удлинение длиной 1000 мм	DY 128	84887528	2 442
Удлинение длиной 1950 мм	DY 129	84887529	4 366
Колено 87° (1 штука)	DY 131	84887531	1 924
Колено 45° (2 штуки)	DY 132	84887532	2 849
Защитная решетка	DY 865	100005002	6 253

Ø 100/150 мм для MC

Принадлежности (PPS)	Ед. поставки	Артикул	Цена, руб.
Горизонтальный коаксиальный дымоход	DY 881	100011364	13 505
Тройник с лючком для ревизии	DY 816	100002356	6 845
Труба с лючком для ревизии	DY 815	100002355	4 773
Удлинение длиной 500 мм	DY 811	100002351	2 442
Удлинение длиной 1000 мм	DY 812	100002352	3 700
Колено 87° (1 штука)	DY 813	100002353	4 514
Колено 45° (2 штуки)	DY 814	100002354	7 807
Защитная решетка	DY 866	100005004	6 512

Подсоединение С_{33x}

Вертикальный коаксиальный дымоход (выход через наклонную или плоскую крышу)

Ø 80/125 мм для MCR, MC

Принадлежности (PPS)	Ед. поставки	Артикул	Цена, руб.
Вертикальный коаксиальный дымоход, черный	DY 843	100002732	4 477
Вертикальный коаксиальный дымоход, красный	DY 844	100002733	6 253
Тройник с лючком для ревизии	DY 125	84887525	4 625
Труба с лючком для ревизии	DY 124	84887524	3 885
Компенсационная муфта (50–250 мм)	DY 130	84887530	3 219
Удлинение длиной 250 мм	DY 126	84887526	1 443
Удлинение длиной 500 мм	DY 127	84887527	1 739
Удлинение длиной 1000 мм	DY 128	84887528	2 442
Удлинение длиной 1950 мм	DY 129	84887529	4 366
Колено 45° (2 штуки)	DY 132	84887532	2 849
Колено 87° (1 штука)	DY 131	84887531	1 924
Набор для подсоединения котла	DY 716	84887716	5 143
Колено с лючком для ревизии	DY 875	100008311	3 367
Переходник Ø 80/125 мм на Ø 60/100 мм	DY 708	81887708	1 702
Набор для подключения к коллективному дымоходу Ø 80/125 мм	DY 883	100011366	4 847
Набор для перпендикулярного подключения котла	DY 849	100003271	6 586
Набор для подключения котла под дымоходом	DY 850	100003272	4 921
Черепица с черной втулкой для выхода на крышу от 5 до 25°	CX 121	84837121	3 330
Черепица с черной втулкой для выхода на крышу от 25 до 45°	CX 52	84837732	2 183
Черепица с черной втулкой для выхода на крышу от 35 до 55°	CX 63	84837734	2 183
Черепица с красной втулкой для выхода на крышу от 5 до 25°	CX 120	84837120	3 330
Черепица с красной втулкой для выхода на крышу от 25 до 45°	CX 83	84837783	2 183
Черепица с красной втулкой для выхода на крышу от 35 до 55°	CX 84	84837784	2 183
Уплотняющая основа для плоской крыши	CX 51	84837731	1 554
Пластина внутренней отделки	CX 72	84837741	629
Крепежный хомут с длинным держателем Ø125 мм	CX 79	84837779	592
Крепежный хомут с коротким держателем Ø125 мм	CX 118	84837118	370
Выход на крышу с углом 40–60°	CX 49	84837729	6 438
Выход на крышу с углом 30–45°	DY 11	84887411	6 438
Защитная решетка	DY 865	100005002	6 253
Наружная вентиляционная решетка 250 x 300 мм	DY 35	84887435	666
Внутренняя вентиляционная решетка 250 x 300 мм	DY 36	84887436	851
Хомут герметичности для наружного монтажа	DY 51	84887451	925

Ø 100/150 мм для MC

Принадлежности (PPS)	Ед. поставки	Артикул	Цена, руб.
Вертикальный коаксиальный дымоход, черный	DY 845	100002734	10 360
Переходник с Ø100/150 мм на Ø 110/150 мм	DY 817	100002357	3 996
Тройник с лючком для ревизии	DY 816	100002356	6 845
Труба с лючком для ревизии	DY 815	100002355	4 773
Удлинение длиной 500 мм	DY 811	100002351	2 442
Удлинение длиной 1000 мм	DY 812	100002352	3 700
Колено 45° (2 штуки)	DY 814	100002354	7 807
Колено 87° (1 штука)	DY 813	100002353	4 514
Черепица с черной втулкой для выхода на крышу от 25 до 45°	CX 104	84827104	2 405
Черепица с красной втулкой для выхода на крышу от 25 до 45°	CX 106	84827106	2 405
Уплотняющая основа для плоской крыши	CX 103	84827103	2 035
Пластина внутренней отделки	CX 115	84827115	925
Крепежный хомут с длинным держателем	CX 111	84827111	518

Дымоходы

Подсоединение С_{33x} и С_{63x}

Коаксиальные дымоходы в котельной, простые трубопроводы в шахте дымохода

Ø 80 мм для MCR, MC

Принадлежности (PPS)	Ед. поставки	Артикул	Цена, руб.
Набор для подсоединения жесткой дымовой трубы Ø 80 мм	DY 717	84887717	5 624
Переходник Ø 80/125 мм на Ø 60/100 мм	DY 708	84887708	1 702
Удлинение длиной 250 мм (2 штуки)	DY 613	84887613	1 406
Удлинение длиной 500 мм (2 штуки)	DY 614	84887614	1 295
Удлинение длиной 1000 мм (2 штуки)	DY 615	84887615	1 924
Удлинение длиной 1950 мм (1 штука)	DY 150	84887550	2 849
Труба с лючком для ревизии	DY 146	84887546	2 035
Тройник с лючком для ревизии	DY 163	84887563	2 035
Колено 45° (2 штуки)	DY 154	84887554	1 147
Колено 87° (1 штука)	DY 152	84887552	592
Звезда для центрирования (2 штуки)	DY 151	84887551	518
Окончание с проходным элементом	DY 185	84887585	5 291
Переходник Ø 110 мм/Ø 80 мм	DY 873	100008298	1 554
Колено с лючком для ревизии Ø 80 мм	DY 877	100008301	1 221

Ø 110 мм для MC

Принадлежности (PPS)	Ед. поставки	Артикул	Цена, руб.
Набор для подсоединения дымовой трубы Ø 110 мм	DY 177	84887577	9 176
Удлинение длиной 500 мм (1 штука)	DY 180	84887580	999
Удлинение длиной 1000 мм (1 штука)	DY 179	84887579	1 443
Удлинение длиной 1950 мм (1 штука)	DY 178	84887578	2 590
Труба с лючком для ревизии	DY 183	84887583	1 776
Колено с лючком для ревизии	DY 188	84887588	2 590
Колено 45° (2 штуки)	DY 182	84887582	1 776
Колено 87° (1 штука)	DY 181	84887581	1 221
Звезда для центрирования (2 штуки)	DY 187	84887587	481
Окончание с проходным элементом	DY 189	84887589	8 214

Ø 60/100 мм для MCR

Принадлежности (PPS)	Ед. поставки	Артикул	Цена, руб.
Набор для подсоединения жесткой дымовой трубы Ø 60 мм	DY 701	84887701	уточняется
Набор для подсоединения котла Ø 60/100 мм	DY 702	84887702	5 291
Удлинение длиной 500 мм	DY 681	84887681	1 221
Удлинение длиной 1000 мм	DY 682	84887682	1 591
Удлинение длиной 1950 мм	DY 683	84887683	2 997
Колено 87° (1 штука)	DY 684	84887684	1 258
Колено 30° (2 штуки)	DY 685	84887685	2 405
Колено 45° (2 штуки)	DY 686	84887686	4 662
Колено 15° (2 штуки)	DY 687	84887687	4 662
Компенсационная муфта	DY 688	84887688	2 035
Труба с лючком для ревизии	DY 689	84887689	3 885
Тройник с лючком для ревизии	DY 737	84887737	3 885

Ø 80/125 мм для MCR, MC

Принадлежности (PPS)	Ед. поставки	Артикул	Цена, руб.
Набор для подсоединения котла Ø 80/125 мм	DY 716	84887716	5 143
Тройник с лючком для ревизии	DY 125	84887525	4 625
Труба с лючком для ревизии	DY 124	84887524	3 885
Компенсационная муфта (50–250 мм)	DY 130	84887530	3 219
Удлинение длиной 250 мм	DY 126	84887526	1 443
Удлинение длиной 500 мм	DY 127	84887527	1 739
Удлинение длиной 1000 мм	DY 128	84887528	2 442
Удлинение длиной 1950 мм	DY 129	84887529	4 366
Колено 45° (2 штуки)	DY 132	84887532	2 849
Колено 87° (1 штука)	DY 131	84887531	1 924

Ø 110/150 мм для MC

Принадлежности (PPS)	Ед. поставки	Артикул	Цена, руб.
Набор для подсоединения котла Ø 110/150 мм	DY 818	100002360	10 730
Переходник с Ø 100/150 мм на Ø 110/150 мм	DY 817	100002357	3 996
Тройник с лючком для ревизии	DY 816	100002356	6 845
Труба с лючком для ревизии	DY 815	100002355	4 773
Удлинение длиной 500 мм	DY 811	100002351	2 442
Удлинение длиной 1000 мм	DY 812	100002352	3 700
Колено 45° (2 штуки)	DY 814	100002354	7 807
Колено 87° (1 штука)	DY 813	100002353	4 514

Подсоединение С_{33x}

Коаксиальные дымоходы в котельной Ø 80/125 мм, Ø 110/150 мм, гибкие трубопроводы в шахте дымохода Ø 80 мм, Ø 110 мм (воздух для горения и дымовые газы движутся в противотоке)

Ø 80 мм/гибкие для MCR, MC

Принадлежности (PPS)	Ед. поставки	Артикул	Цена, руб.
Набор для подсоединения дымовой трубы Ø 80 мм	DY 616	84887616	8 695
Набор для подсоединения котла Ø 80/125 мм	DY 716	84887716	5 143
Переходник Ø 80/125 мм на Ø 60/100 мм	DY 708	81887708	
Гибкий трубопровод 12,5 м	DY 617	84887617	14 097
Соединительная деталь для гибкого трубопровода	DY 619	84887619	3 626
Труба с лючком для ревизии для гибкого трубопровода	DY 167	84887567	4 625
Звезда для центрирования (2 штуки)	DY 618	84887618	925
Вспомогательное оборудование для вставки гибкого трубопровода	DY 168	84887568	6 697
Окончание с проходным элементом (гибкий трубопровод)	DY 785	84887785	7 104

Ø 80/125 мм для MCR, MC

Принадлежности (PPS)	Ед. поставки	Артикул	Цена, руб.
Тройник с лючком для ревизии	DY 125	84887525	4 625
Труба с лючком для ревизии	DY 124	84887524	3 885
Компенсационная муфта (50–250 мм)	DY 130	84887530	3 219
Удлинение длиной 250 мм	DY 126	84887526	1 443
Удлинение длиной 500 мм	DY 127	84887527	1 739
Удлинение длиной 1000 мм	DY 128	84887528	2 442
Удлинение длиной 1950 мм	DY 129	84887529	4 366
Колено 45° (2 штуки)	DY 132	84887532	2 849
Колено 87° (1 штука)	DY 131	84887531	1 924

Ø 110 мм/гибкие для MC

Принадлежности (PPS)	Ед. поставки	Артикул	Цена, руб.
Набор для подсоединения дымовой трубы Ø 110 мм	DY 800	100002265	13 320
Набор для подсоединения котла Ø 110/150 мм	DY 818	100002360	10 730
Гибкий трубопровод (15 м)	DY 803	100002268	21 534
Гибкий трубопровод (25 м)	DY 804	100002269	35 890
Соединительная деталь для гибкого трубопровода	DY 806	100002281	10 249
Труба с лючком для ревизии для гибкого трубопровода	DY 808	100002283	12 839
Звезда для центрирования (4 штуки)	DY 805	100002280	1 295
Вспомогательное оборудование для вставки гибкого трубопровода	DY 809	100002284	10 249
Окончание с проходным элементом (гибкий трубопровод)	DY 807	100002282	10 582

Ø 110/150 мм для MC

Принадлежности (PPS)	Ед. поставки	Артикул	Цена, руб.
Переходник с Ø 100/150 мм на Ø 110/150 мм	DY 817	100002357	3 996
Тройник с лючком для ревизии	DY 816	100002356	6 845
Труба с лючком для ревизии	DY 815	100002355	4 773
Удлинение длиной 500 мм	DY 811	100002351	2 442
Удлинение длиной 1000 мм	DY 812	100002352	3 700
Колено 45° (2 штуки)	DY 814	100002354	7 807
Колено 87° (1 штука)	DY 813	100002353	4 514

Подсоединение С₅₃

Разделение потоков воздух/дымовые газы при помощи двухпоточного переходника (воздух для горения забирается снаружи)

Ø 110 мм для МС

Принадлежности (AI)	Ед. поставки	Артикул	Цена, руб.
Набор для подсоединения дымовой трубы	DY 633	84887633	10 249
Окончание с проходным элементом	DY 189	84887589	8 214
Переходник Ø 100/150 мм на 2x100 мм	DY 820	100002362	1 591
Тройник с лючком для ревизии	DY 739	84887739	3 367
Труба с лючком для ревизии	DY 624	84887624	3 848
Удлинение длиной 500 мм (2 штуки)	DY 625	84887625	2 849
Удлинение длиной 1000 мм (2 штуки)	DY 626	84887626	4 699
Удлинение длиной 1950 мм (2 штуки)	DY 627	84887627	8 769
Колено 87° (1 штука)	DY 629	84887629	1 739
Колено 45° (2 штуки)	DY 630	84887630	3 367
Звезда для центрирования (2 штуки)	DY 628	84887628	1 406
Патрубок забора воздуха снаружи	DY 810	100002285	3 404

Ø 80 мм для MCR, MC

Принадлежности (AI)	Ед. поставки	Артикул	Цена, руб.
Набор для подсоединения дымовой трубы	DY 711	84887711	6 697
Окончание с проходным элементом	DY 185	84887585	5 291
Переходник Ø 80/125 мм на 2x80 мм	DY 819	100002361	1 591
Переходник Ø 60/100 мм на 2x80 мм	DY 723	84887723	2 516
Тройник с лючком для ревизии	DY 738	84887738	2 664
Труба с лючком для ревизии	DY 600	84887600	1 776
Удлинение длиной 250 мм (2 штуки)	DY 604	84887604	1 258
Удлинение длиной 500 мм (2 штуки)	DY 605	84887605	1 628
Удлинение длиной 1000 мм (2 штуки)	DY 606	84887606	2 590
Удлинение длиной 1950 мм (2 штуки)	DY 607	84887607	4 366
Колено 87° (1 штука)	DY 608	84887608	777
Колено 45° (2 штуки)	DY 609	84887609	1 406
Звезда для центрирования (2 штуки)	DY 151	84887551	518
Патрубок забора воздуха снаружи	DY 38	84887438	3 515

Подсоединение В_{23P}

Подсоединение к дымовой трубе (воздух для горения поступает из помещения котельной)

80 мм/жесткие для MCR, MC

Принадлежности (PPS)	Ед. поставки	Артикул	Цена, руб.
Переходник Ø 80/125 мм на Ø 60/100 мм	DY 708	84887708	1 702
Набор для подсоединения дымовой трубы Ø 80 мм	DY 717	84887717	5 624
Набор для подсоединения котла Ø 80 мм	DY 718	84887718	5 143
Удлинение длиной 250 мм (2 штуки)	DY 613	84887613	1 406
Удлинение длиной 500 мм (2 штуки)	DY 614	84887614	1 295
Удлинение длиной 1000 мм (2 штуки)	DY 615	84887615	1 924
Удлинение длиной 1950 мм (1 штука)	DY 150	84887550	2 849
Труба с лючком для ревизии	DY 146	84887546	2 035
Тройник с лючком для ревизии	DY 163	84887563	2 035
Колено 45° (2 штуки)	DY 154	84887554	1 147
Колено 87° (1 штука)	DY 152	84887552	592
Решетка для вентиляции (250x300 мм)	DY 35	84887435	666
Звезда для центрирования (2 штуки)	DY 151	84887551	518
Окончание с проходным элементом	DY 185	84887585	5 291
Переходник Ø 110 мм/ Ø 80 мм	DY 873	100008298	1 554
Колено с лючком для ревизии Ø 80 мм	DY 877	100008301	1 221

Ø 80 мм/гибкие для MCR, MC

Принадлежности (PPS)	Ед. поставки	Артикул	Цена, руб.
Набор для подсоединения дымовой трубы Ø 80 мм	DY 616	84887616	8 695
Набор для подсоединения котла Ø 80 мм	DY 718	84887718	5 143
Гибкий трубопровод 12,5 м	DY 617	84887617	14 097
Соединительная деталь для гибкого трубопровода	DY 619	84887619	3 626
Труба с лючком для ревизии для гибкого трубопровода	DY 167	84887567	4 625
Звезда для центрирования (2 штуки)	DY 618	84887618	925
Вспомогательное оборудование для вставки гибкого трубопровода	DY 168	84887568	6 697
Окончание с проходным элементом (гибкий трубопровод)	DY 785	84887785	7 104
Решетка для вентиляции	DY 35	84887435	666
Гибкая труба 50 м	DY 848	100031170	42 920

Ø 110 мм/жесткие для МС

Принадлежности (PPS)	Ед. поставки	Артикул	Цена, руб.
Набор для подсоединения дымовой трубы	DY 177	84887577	9 176
Набор для подсоединения котла	DY 801	100002266	8 843
Переходник с Ø 100/150 мм на Ø 110/150 мм	DY 817	100002357	3 996
Удлинение длиной 500 мм (1 штука)	DY 180	84887580	999
Удлинение длиной 1000 мм (1 штука)	DY 179	84887579	1 443
Удлинение длиной 1950 мм (1 штука)	DY 178	84887578	2 590
Труба с лючком для ревизии	DY 183	84887583	1 776
Колено с лючком для ревизии	DY 188	84887588	2 590
Колено 45° (2 штуки)	DY 182	84887582	1 776
Колено 87° (1 штука)	DY 181	84887581	1 221
Звезда для центрирования (2 штуки)	DY 187	84887587	481
Окончание с проходным элементом	DY 189	84887589	8 214
Набор для подключения дымовой трубы Ø 80/110 мм	DY 876	100008312	6 105
Пластина внутренней отделки Ø 110	DY 879	100010270	1 073

Ø 110 мм/гибкие для МС

Принадлежности (PPS)	Ед. поставки	Артикул	Цена, руб.
Набор для подсоединения дымовой трубы	DY 800	100002265	13 320
Набор для подсоединения котла	DY 801	100002266	8 843
Переходник с Ø 100/150 мм на Ø 110/150 мм	DY 817	100002357	3 996
Гибкий трубопровод (15 м)	DY 803	100002268	21 534
Гибкий трубопровод (25 м)	DY 804	100002269	35 890
Соединительная деталь для гибкого трубопровода	DY 806	100002281	10 249
Труба с лючком для ревизии для гибкого трубопровода	DY 808	100002283	12 839
Звезда для центрирования (4 штуки)	DY 805	100002280	1 295
Вспомогательное оборудование для вставки гибкого трубопровода	DY 809	100002284	10 249
Окончание с проходным элементом (гибкий трубопровод)	DY 807	100002282	10 582

В таблицах красным цветом указаны номера артикулов, синим — рекомендуемые розничные цены в рублях.

Газовые напольные конденсационные котлы для отопления

9-214 кВт



C 210_00001A

серия

C 210-.. Eco

Модель	C 210-80 Eco	C 210-130 Eco	C 210-170 Eco	C 210-210 Eco	
Номинальная мощность P _n	86	129	171	214	кВт
	100002218	100002237	100002238	100002239	
	363 377	446 664	492 137	533 799	руб.

Газовые напольные конденсационные котлы для отопления

56-573 кВт



C 310_00001A

серия

C 310-.. Eco

Модель	C 310-280 Eco	C 310-350 Eco	C 310-430 Eco	C 310-500 Eco	C 310-570 Eco	
Номинальная мощность P _n	282	353	427	499	573	кВт
Левосторонний вариант ⁽¹⁾	100002414	100002422	100002426	100002430	100002436	
	768 305	901 579	1 019 202	1 117 178	1 223 035	руб.
Правосторонний вариант ⁽¹⁾	100002421	100002423	100002428	100002433	100002437	
	768 305	901 579	1 019 202	1 117 178	1 223 035	руб.

⁽¹⁾ Положение панели управления (боковое или фронтальное) уточняется при заказе. При отсутствии уточнения панель управления поставляется в боковой версии.

Газовые напольные конденсационные котлы для отопления

87-1146 кВт



C 610_00001A

серия

C 610-.. Eco

Модель ⁽¹⁾	C 610-700 Eco	C 610-860 Eco	C 610-1000 Eco	C 610-1140 Eco	
Номинальная мощность P _n	706	854	998	1146	кВт
	100002438	100002439	100002440	100002441	
	1 889 405	2 101 119	2 234 393	2 348 057	руб.

⁽¹⁾ Положение панели управления (боковое или фронтальное) уточняется при заказе. При отсутствии уточнения панель управления поставляется в боковой версии.

Дополнительное оборудование

Для C 210 Eco

Принадлежности котла	Ед. поставки	Артикул	Цена, руб.
2-ая обратная труба GR5	GR 5	100002442	4 662
Погружная гильза для датчика подающей линии	GR 6	100002443	1 739
Контроль герметичности газового блока (кроме C 210-85)	GR 7	100002444	уточняется
Фильтр для забора воздуха	GR 8	100002445	15 503
Реле минимального давления газа	GR 9	100002446	
Регулятор давления 300 мбар	GDJ 50	88027177	15 762
Комплект для отвода конденсата	GR 10	100002447	уточняется
Нож для чистки	GR 11	100002448	уточняется
Плата передачи сигнала неисправности и управления внешним газовым клапаном или клапаном дымовых газов	GR 12	100003347	уточняется
Система нейтрализации конденсата (котлы до 120 кВт)	DU 13	83877009	36 408
Система нейтрализации конденсата (котлы от 120 до 350 кВт)	DU 14	83877010	44 400
Система нейтрализации конденсата (без насоса) для нейтрализации 19 200 л конденсата	BP 52	82197762	13 949
Система нейтрализации конденсата (без насоса) для нейтрализации 38 400 л конденсата	BP 54	82197771	19 240
Наполнитель для нейтрализации 10 кг ⁽¹⁾		94225601	2 072

⁽¹⁾ заказывается как запасная часть

Для C 310 Eco

Принадлежности котла	Ед. поставки	Артикул	Цена, руб.
2-ая обратная труба для C 310-280 Eco	GS 15 ⁽²⁾	100002449	12 469
2-ая обратная труба для C 310-350 Eco	GS 16 ⁽²⁾	100002450	12 469
2-ая обратная труба для C 310-430 Eco	GS 17 ⁽²⁾	100002451	12 469
2-ая обратная труба для C 310-500 Eco	GS 18 ⁽²⁾	100002452	12 469
2-ая обратная труба для C 310-570 Eco	GS 19 ⁽²⁾	100002453	12 469
Блок контроля герметичности газового блока	GS 22 ⁽²⁾	100002456	4 699
Фильтр для забора воздуха	GS 20	100002454	17 945
Отсечной клапан Ø 250 мм	GS 23	100002457	42 328
Регулятор давления 300 мбар	GDJ 50	88027177	15 762
Нож для чистки	GS 21	100002455	814
Система нейтрализации конденсата (котлы от 120 до 350 кВт)	DU 14	83877010	44 400
Система нейтрализации конденсата (котлы от 350 до 1300 кВт)	DU 15	83877011	47 286
Система нейтрализации конденсата (без насоса) для нейтрализации 19 200 л конденсата	BP 52	82197762	13 949
Система нейтрализации конденсата (без насоса) для нейтрализации 38 400 л конденсата	BP 54	82197771	19 240
Наполнитель для нейтрализации 10 кг ^{(1)*}	—	94225601	2 072

⁽¹⁾ заказывается как запасная часть

⁽²⁾ доп. оборудование монтируется при поставке, уточнять при заказе

Для С 610 Есо

Принадлежности котла	Ед. поставки	Артикул	Цена, руб.
2-ая обратная труба для С 310-350 Есо ⁽³⁾	GS 16 ⁽²⁾	100002450	12 469
2-ая обратная труба для С 310-430 Есо ⁽³⁾	GS 17 ⁽²⁾	100002451	12 469
2-ая обратная труба для С 310-500 Есо ⁽³⁾	GS 18 ⁽²⁾	100002452	12 469
Блок контроля герметичности газового блока ⁽²⁾	GS 22 ⁽²⁾	100002456	4 699
Фильтр для забора воздуха	GS 20	100002454	17 945
Регулятор давления 300 мбар	GDJ 50	88027177	15 762
Нож для чистки	GS 21	100002455	814
Система нейтрализации конденсата (котлы от 350 до 1300 кВт)	DU 15	83877011	47 286
Система нейтрализации конденсата (без насоса) для нейтрализации 19 200 л конденсата	BP 52	82197762	13 949
Система нейтрализации конденсата (без насоса) для нейтрализации 38 400 л конденсата	BP 54	82197771	19 240
Наполнитель для нейтрализации 10 кг ⁽¹⁾		94225601	2 072

⁽³⁾ для С 610-... Есо заказывается в двух экземплярах

⁽²⁾ доп. оборудование монтируется при поставке, уточнять при заказе

⁽¹⁾ заказывается как запасная часть

Общее для С 210, С 310, С 610 Есо

Панели управления	Ед. поставки	Артикул	Цена, руб.
Диалоговый модуль CDI 2	FM 51	85757746	7 326
Беспроводный диалоговый модуль CDR 2 (с радиопередатчиком)	FM 161	100004636	12 839
Дополнительный беспроводный диалоговый модуль CDR 2 (без радиопередатчика)	FM 162	100004637	8 473
Упрощенное дистанционное управление	FM 52	85757747	3 663
Плата + датчик для 1 смесительного контура	FM 48	85757743	6 364
Датчик подающей линии "каскада"	AD 212	10000030	1 739
Датчик для буферного водонагревателя	AD 216	100005130	3 367
Погружной датчик "каскада"	AD 218	100004781	6 882
Модуль дистанционного управления по телефонной линии Telcom 2	AD 154	88017880	23 902
Соединительный кабель BUS Diematic (12 м)	AD 134	88017851	3 737
Беспроводный датчик наружной температуры	AD 241	100010960	3 330
Радиопередатчик	AD 242	100010961	6 253

Производство ГВС	Ед. поставки	Артикул	Цена, руб.
При помощи емкостного водонагревателя ВР/ВС		см. стр. 22	
Датчик ГВС	AD 212	100000030	1 739

Дымоходы

Подсоединение С₁₃ для С 210 Есо

Горизонтальный коаксиальный дымоход (PPS)⁽¹⁾

Принадлежности (PPS) Ø 160 мм	Ед. пост.	Артикул	Цена, руб.
Горизонтальный коаксиальный дымоход Ø 160/220 мм	DY 827	100002401	24 050
Удлинение для горизонтального коаксиального дымохода Ø 160/220 мм, 1 м	DY 857	100004040	8 954
Удлинение для горизонтального коаксиального дымохода Ø 150/220 мм, 1 м	DY 864	100004243	7 881
Патрубок подсоединения воздуха	DY 830	100002404	3 663
Переходник Ø 150 мм на Ø 160 мм	DY 825	100002399	3 626
Труба с лючком для ревизии	DY 833	100002471	5 476
Колено с лючком для ревизии	DY 834	100002472	6 512
Удлинение длиной 500 мм	DY 822	100002396	2 923
Удлинение длиной 1000 мм	DY 821	100002395	4 218
Колено 87° (1 штука)	DY 823	100002397	3 404
Колено 45° (2 штуки)	DY 824	100002398	6 290
Крепежный хомут Ø 160 мм	DY 842	100002693	444

Подсоединение С₃₃ для С 210 Есо

Вертикальный коаксиальный дымоход (PPS)⁽¹⁾

Принадлежности (PPS) 160 мм	Ед. пост.	Артикул	Цена, руб.
Вертикальный коаксиальный дымоход Ø 160/220 мм	DY 826	100002400	29 193
Патрубок подсоединения воздуха	DY 830	100002404	3 663
Переходник Ø 150 мм на Ø 160 мм	DY 825	100002399	3 626
Прямая труба длиной 300 мм с лючком для ревизии	DY 833	100002471	5 476
Колено с лючком для ревизии	DY 834	100002472	6 512
Удлинение длиной 500 мм	DY 822	100002396	2 923
Удлинение длиной 1000 мм	DY 821	100002395	4 218
Колено 87° (1 штука)	DY 823	100002397	3 404
Колено 45° (2 штуки)	DY 824	100002398	6 290
Проходной элемент для плоской крыши Ø 160/220 мм	DY 828	100002402	2 590
Проходной элемент для наклонной крыши Ø 160/220 мм	DY 829	100002403	5 587
Крепежный хомут Ø 160 мм	DY 842	100002693	444
Пластина внутренней отделки	DY 840	100002700	1 221

Подсоединение В_{23P} для С 210 Есо

Дымовая труба (PPS)⁽¹⁾

Принадлежности (PPS) Ø 160 мм	Ед. пост.	Артикул	Цена, руб.
Переходник Ø 150 мм на Ø 160 мм	DY 825	100002399	3 626
Труба длиной 300 мм с лючком для ревизии	DY 833	100002471	5 476
Колено с лючком для ревизии	DY 834	100002472	6 512
Удлинение длиной 500 мм	DY 822	100002396	2 923
Удлинение длиной 1000 мм	DY 821	100002395	4 218
Колено 87° (1 штука)	DY 823	100002397	3 404
Колено 45° (2 штуки)	DY 824	100002398	6 290
Колено 87° с опорой	DY 836	100002474	6 216
Гильза Ø 165 мм, длиной 500 мм	DY 773	84887773	1 406
Окончание с проходным элементом	DY 837	100002475	6 068
Пластина отделки дымовой трубы	DY 838	100002476	1 406
Звезда для центрирования (2 штуки)	DY 839	100002540	1 887
Внешняя решетка забора воздуха 175 см ²	DY 35	84887435	666
Внутренняя решетка забора воздуха 175 см ²	DY 36	84887436	851
Крепежный хомут Ø 160 мм	DY 842	100002693	444

Подсоединение С₃₃ для С 310 Есо

Вертикальный коаксиальный дымоход (Al)

Принадлежности (Al)	Ед. пост.	Артикул	Цена, руб.	
Вертикальный коаксиальный дымоход (оцинкованный алюминий) Ø 200/300 мм	DY 851	100003460	62 789	
Вертикальный коаксиальный дымоход (оцинкованный алюминий) Ø 250/350 мм	DY 852	100003461	76 183	
Проходной элемент для плоской крыши	Ø 300 мм	DY 853	100003462	8 177
	Ø 350 мм	DY 854	100003463	8 547

⁽¹⁾ Имеются дымоходы из алюминия (Al). Проконсультируйтесь в представительстве Де Дитрих.

В таблицах красным цветом указаны номера артикулов, синим — рекомендуемые розничные цены в рублях.

18-48
кВт

Газовые напольные атмосферные котлы для отопления



8518Q001

ELITEC DTG 130 EcoNOx

Модель	DTG 134	DTG 135	DTG 136	DTG 137	DTG 138	DTG 139	
Номинальная мощность (Pn)	18	24	30	36	42	48	кВт
С панелью В (Базовая)	85189101	85189102	85189103	85189104	85189105	85189106	руб.
С панелью D (Diematic 3)	85189401	85189402	85189403	85189404	85189405	85189406	руб.
	96 496	101 713	109 298	128 612	134 865	158 434	руб.

18-30
кВт

Газовые напольные атмосферные котлы для отопления и ГВС



8518Q004

ELITEC DTG 1300 EcoNOx/V...

Модель	DTG 1304/V 110	DTG 1305/V 110	DTG 1306/V 130	
Номинальная мощность (Pn)	18	24	30	кВт
С панелью В (Базовая)	85189110	85189111	85189112	руб.
	133 385	141 969	147 593	руб.
С панелью D (Diematic 3)	85189410	85189411	85189412	руб.
	155 807	164 391	170 015	руб.

24 и 30
кВт

Газовые напольные атмосферные котлы для отопления и ГВС



8518Q003

ELITEC DTG 1300 EcoNOx/H 150

Модель	DTG 1305/H 150	DTG 1306/H 150	
Номинальная мощность (Pn)	24	30	кВт
С панелью В (Базовая)	85189133	85189134	руб.
	149 295	156 880	руб.
С панелью D (Diematic 3)	85189433	85189434	руб.
	171 717	179 302	руб.

18-48
кВт

Газовые напольные атмосферные котлы для отопления и ГВС



8518Q002

ELITEC DTG 1300 EcoNOx/B 150

Модель	DTG 1304/ В 150	DTG 1305/ В 150	DTG 1306/ В 150	DTG 1307/ В 150	DTG 1308/ В 150	DTG 1309/ В 150	
Номинальная мощность (Pn)	18	24	30	36	42	48	кВт
С панелью В (Базовая)	85189116	85189117	85189118	85189119	85189120	85189121	руб.
	142 783	148 000	155 585	174 899	181 152	204 721	руб.
С панелью D (Diematic 3)	85189416	85189417	85189418	85189419	85189420	85189421	руб.
	165 205	170 422	178 007	197 321	203 574	227 143	руб.

23-54
кВт

Газовые напольные атмосферные котлы для отопления



DTG X_G0001

DIETRIGAZ DTG X..N

Модель	DTG X 23 N	DTG X 30 N	DTG X 36 N	DTG X 42 N	DTG X 48 N	DTG X 54 N	
Номинальная мощность Pn	23	30	36	42	48	54	кВт
	100004030	100004031	100004032	100004033	100004034	100004035	руб.
	52 096	56 536	60 754	66 082	69 782	77 811	руб.

23-54
кВт

Газовые напольные атмосферные котлы для отопления и ГВС



DTGX_G0003
DTGX_G0002

DIETRIGAZ DTG X..N + GMT 130

Модель	DTG X 23 N + GMT 130	DTG X 30 N + GMT 130	DTG X 36 N + GMT 130	DTG X 42 N + GMT 130	DTG X 48 N + GMT 130	DTG X 54 N + GMT 130	
Номинальная мощность Pn	23	30	36	42	48	54	кВт
Котел DTG X	52 096	56 536	60 754	66 082	69 782	77 811	руб.
Водонагреватель GMT 130 (рядом с котлом для всех моделей или под котлом для моделей DTG X 30 N и DTG X 36 N)	36 371	36 371	36 371	36 371	36 371	36 371	руб.
Набор для подключения DTG X..N / GMT 130	14 319	14 319	14 319	14 319	14 319	14 319	руб.
Модуль MB 2	4 921	4 921	4 921	4 921	4 921	4 921	руб.
Итоговая цена	107 707	112 147	116 365	121 693	125 393	133 422	руб.

Наименование	Ед. поставки	Артикул	Цена, руб.
Водонагреватель GMT 130	EA 1	89529060	36 371
Набор для подключения DTG X..N / GMT 130	EA 30	89997035	14 319
MB 2 – модуль приоритета и регулирования ГВС	AD 128	88017842	4 921

Дополнительное оборудование: см. стр. 15-16

Газовые напольные атмосферные котлы

В таблицах красным цветом указаны номера артикулов, синим — рекомендуемые розничные цены в рублях.

DTG 230 EcoNOx



45–117
кВт

Газовые напольные атмосферные котлы для отопления

Модель		DTG 230-6	DTG 230-7	DTG 230-8	DTG 230-9	DTG 230-10	DTG 230-11	DTG 230-12	DTG 230-13	DTG 230-14	
Номинальная мощность P _n	1 ступ.	27	27	36	36	45	45	54	54	54	кВт
	2 ступ.	45	54	63	72	81	90	99	108	117	кВт
С панелью В3 (Базовая) ⁽²⁾	(теплообменник котла в сборе) ⁽¹⁾	100007669	100007671	100007673	100007674	100007675	100007676	100007677	100007678	100007680	руб.
	(котел полностью в сборе)	137 788	151 922	169 053	181 855	198 986	213 157	227 402	242 979	264 328	
			-	100007585	100007587	-	-	-	-	-	-
С панелью К3 (Каскадная) ⁽²⁾	(теплообменник котла в сборе) ⁽¹⁾	100007681	100007683	100007686	100007687	100007688	100007689	100007690	100007691	100007692	руб.
	(котел полностью в сборе)	149 036	163 170	180 301	193 103	210 234	224 405	238 650	254 227	275 576	
			-	100007588	100007589	-	-	-	-	-	-
С панелью Diematic-m 3 ⁽²⁾	(теплообменник котла в сборе) ⁽¹⁾	100007693	100007694	100007695	100007696	100007697	100007698	100007699	100007700	100007701	руб.
	(котел полностью в сборе)	169 090	183 224	200 355	213 157	230 288	244 459	258 704	274 281	295 630	
			-	100007640	100007641	-	-	-	-	-	-
			176 194	193 251							руб.

⁽¹⁾ По запросу возможна поставка теплообменника котла отдельными секциями без изменения цены.

⁽²⁾ Для работы с давлением газа 300 мбар необходимо заказать специальный набор для переоборудования

DTG 330 EcoNOx



126–342
кВт

Газовые напольные атмосферные котлы для отопления

Модель		DTG 330-8	DTG 330-9	DTG 330-10	DTG 330-11	DTG 330-12	DTG 330-14	DTG 330-16	DTG 330-18	DTG 330-20	
Номинальная мощность P _n	1 ступ.	88	101	113	126	139	164	189	214	239	кВт
	2 ступ.	126	144	162	180	198	234	270	306	342	кВт
Теплообменник котла поставляется в разобранном виде											
С панелью В3 (Базовая)	Исполнение 20–25 мбар	100006878	100006879	100006880	100006881	100006882	100006883	100006884	100006885	100006886	руб.
		283 198	305 620	343 027	387 686	417 434	444 814	494 653	529 544	561 882	
С панелью К3 (Каскадная)	Исполнение 20–25 мбар	100006923	100006924	100006926	100006927	100006929	100006931	100006932	100006933	100006935	руб.
		290 191	312 613	350 020	394 679	424 427	451 807	501 646	536 537	568 875	
С панелью Diematic-m 3	Исполнение 20–25 мбар	100007176	100007177	100007178	100007179	100007180	100007181	100007182	100007183	100007184	руб.
		312 798	335 220	372 627	417 286	447 034	474 414	524 253	559 144	591 482	
Теплообменник котла поставляется в собранном виде											
С панелью В3 (Базовая)	Исполнение 20–25 мбар	100007186	100007187	100007188	100007189	100007190	100007191	100007192	100007193	100007194	руб.
		292 670	316 054	354 423	399 970	430 680	460 021	511 562	548 414	582 639	
С панелью К3 (Каскадная)	Исполнение 20–25 мбар	100007195	100007196	100007197	100007198	100007199	100007200	100007201	100007202	100007203	руб.
		299 663	323 047	361 416	406 963	437 673	467 014	518 555	555 407	589 632	
С панелью Diematic-m 3	Исполнение 20–25 мбар	100007204	100007205	100007206	100007207	100007208	100007209	100007210	100007211	100007212	руб.
		322 270	345 654	384 023	429 570	460 280	489 621	541 162	578 014	612 239	

Дополнительное оборудование

Гидравлические модули для DTG 130/1300 EcoNOx, DTG X..N

Описание		Ед. поставки	Артикул	Цена, руб.
Гидравлический модуль для 1 прямого контура	с трехскоростным насосом	EA 61	89997016	16 835
	с насосом с электронной регулировкой числа оборотов	EA 65	89997020	19 906
Гидравлический модуль для 1 смешительного контура	с трехскоростным насосом	EA 63	89997018	28 379
	с насосом с электронной регулировкой числа оборотов	EA 67	89997022	31 376
	Дополнительное оборудование: Набор для преобразования смесителя с сервоприводом в смеситель с ручным управлением	EA 79	89997044	1 406
Коллектор	для 2 контуров	EA 59	89997014	10 471
	для 3 контуров	EA 60	89997015	18 167
Комплект соединительных крестовин		EA 45	89997000	1 924
Соединительные трубопроводы котел – гидравлический модуль	для DTG X..N/DTG 130 (подключение слева)	EA 89	89997046	4 107
	для DTG X..N/DTG 130 (подключение справа)	EA 90	89997047	5 476
Группа безопасности		EA 54	89997009	4 477
Набор из 2 настенных кронштейнов для гидравлических модулей		EA 74	89997029	2 035

Дополнительное оборудование

Для DTG X..N

Принадлежности котлов		Ед. пост.	Артикул	Цена, руб.
Набор для переоборудования на газ Н 13 мбар (не входит в комплект поставки)		GX 10	100004614	1 406
Набор для переоборудования на природный газ L/G 25/GZ 410/G 25.1		GX 11	100004615	1 147
Набор переоборудования на пропан	4–5–6 секций	GX 12	100004616	1 295
	7 секций	GX 13	100004617	1 406
	8–9 секций	GX 14	100004615	1 480

Производство ГВС		Ед. пост.	Артикул	Цена, руб.
Емкостный водонагреватель GMT 130		EA 1	89529060	36 371
Набор для подключения DTG X..N / GMT 130		EA 30	89997035	14 319
Модуль приоритета и регулирования ГВС – MB 2		AD 128	88017842	4 921
Емкостный водонагреватель VP/BC 150–500		см. стр. 22		
Набор для подключения водонагревателя VP/BC		EA119	100007837	13 431

Для панели управления		Ед. пост.	Артикул	Цена, руб.
Термостат комнатной температуры	непрограммируемый	AD 140	88017859	1 702
	программируемый (проводной)	AD 137	88017855	5 587
	программируемый (беспроводной)	AD 200	88017018	10 138
Модуль RX77 S для погодозависимого управления 2-я контурами и контуром ГВС		AD 230	100008844	21 423
Накладной датчик подающей линии СТР-КТУ81		AD 240	100010843	629
Датчик комнатной температуры СТИ-02-КТУ81		AD 238	100010844	592
Регулируемый термостат комнатной температуры СТИ-S-03-КТУ81		AD 239	100010845	1 332

Для DTG 130/1300 EcoNOx

Принадлежности котла		Ед. пост.	Артикул	Цена, руб.
Реле падения давления воды		CG 49	83757735	5 254
Набор для переоборудования на пропан		GL 32	85187005	1 924
Набор переоборудования на 13 мбар (входит в комплект поставки)		GL 33	85187006	1 406

Производство ГВС		Ед. пост.	Артикул	Цена, руб.
DTG 130	Емкостный водонагреватель ВН 150	см. стр. 14		
	Емкостный водонагреватель VP / BC 150–300	см. стр. 22		
	Набор для подключения водонагревателя VP/BC	EA 119	100007837	13 431
	Датчик ГВС	AD 212	100000030	1 739
DTG 1300/V.. и DTG 1300/V (Н) 150	Набор переходников с G на R (1" и 3/4")	ВН 84	89557009	370
	Защитный магниевый анод	EA 103	100000492	2 183
Набор деталей жесткости (входит в комплект поставки для моделей .../H...)		EA 82	89527720	1 295

Для панели управления		Ед. пост.	Артикул	Цена, руб.
Для панели управления В (Базовой)				
Термостат комнатной температуры	непрограммируемый	AD 140	88017859	1 702
	программируемый (проводной)	AD 137	88017855	5 587
	программируемый (беспроводной)	AD 200	88017018	10 138
Для панели управления D (Diematic 3)				
Плата + датчик для 1 смесительного контура		FM 48	85757743	6 364
Диалоговый модуль CDI 2		FM 51	85757746	7 326
Беспроводной диалоговый модуль CDR 2 (с радиопередатчиком)		FM 161	100004636	12 839
Дополнительный модуль CDR 2 (без радиопередатчика)		FM 162	100004637	8 473
Упрощенное дистанционное управление с датчиком комнатной температуры		FM 52	85757747	3 663
Соединительный кабель BUS (длиной 12 м)		AD 134	88017851	3 737
Беспроводный датчик наружной температуры		AD 241	100010960	3 330
Радиопередатчик		AD 242	100010961	6 253
Датчик температуры дымовых газов		FM 47	85757742	2 442
Модуль дистанционного управления по телефонной линии Telcom 2		AD 154	88017880	23 902

Для DTG 230 EcoNOx

Принадлежности котла		Ед. пост.	Артикул	Цена, руб.
Набор переоборудования на 13 мбар (входит в комплект поставки)		GC 368	100003390	уточняется
Комплект для переоборудования на пропан		GC 193	85027173	3 515
Набор переоборудования на 300 мбар		GC 192	85027172	20 498
Блок циклического контроля за герметичностью		CY 041	83777444	77 330
Трансформатор гальванической развязки 100 VA		GC 123	85027112	4 218
Датчик тяги (для DTG 230–10 до 230–14)		GC 22	85027011	2 368
Погружной датчик с приемной гильзой		AD 218	100004781	6 882
Предохранительный клапан + реле давления		GC 191	85027171	26 159
Монтажный инструмент JDS		88017706 52 947		
Удлиненный монтажный инструмент JD–TE Plus		88017705 115 662		

Для DTG 330 EcoNOx

Принадлежности котла		Ед. пост.	Артикул	Цена, руб.
Автоматическая заслонка (устанавливается выше стабилизатора тяги)	DTG 330-8 и DTG 330-9	GD 95	83587095	26 270
	DTG 330-10 – 330-12	GD 96	83587096	31 080
	DTG 330-14 – 330-18	GD 97	83587097	34 928
Блок циклического контроля за герметичностью	DTG 330-20	GD 153	83587102	41 625
	DP 92	DP 92	83507118	62 419
Трансформатор гальванической развязки 160 VA		GD 122	83587134	7 400
Датчик тяги		DP 89	83507106	2 368
Погружной датчик с приемной гильзой		AD 218	100004781	6 882
Набор переоборудования на 13 мбар (входит в комплект поставки)	DTG 330-8, 9, 10, 11, 12 и 20	GD 343	100006186	уточняется
	DTG 330-14, 16 и 18	GD 344	100006193	уточняется
Набор переоборудования на пропан		GD 207	83587196	3 700
Монтажный инструмент JDS (до 14 чугунных секций)		88017706 52 947		
Удлиненный монтажный инструмент JD–Te Plus		88017705 115 662		

Общее для DTG 230 и DTG 330

Производство ГВС		Ед. пост.	Артикул	Цена, руб.
Емкостный водонагреватель VP/BC 150–500		см. стр. 22		
Датчик ГВС		AD 212	100000030	1 739
Набор для подключения водонагревателя VP/BC 150–500		EA 118	100007836	12 136

Для панели управления (см. главу 8)		Ед. пост.	Артикул	Цена, руб.
Для панели управления В3 (Базовой)				
Термометр дымовых газов		BP 28	82197729	4 662
Счетчик часов работы (1 шт)		BG 40	82187730	3 145
Термостат комнатной температуры	непрограммируемый	AD 140	88017859	1 702
	программируемый (проводной)	AD 137	88017855	5 587
программируемый (беспроводной)		AD 200	88017018	10 138
Для панели управления К3				
Плата реле + датчиков для 1 смесительного контура		AD 220	100004970	9 398
Плата + датчик для 1 смесительного контура		FM 48	85757743	6 364
Диалоговый модуль CDI 2		FM 51	85757746	7 326
Беспроводной диалоговый модуль CDR 2 (с радиопередатчиком)		FM 161	100004636	12 839
Дополнительный модуль CDR 2 (без радиопередатчика)		FM 162	100004637	8 473
Упрощенное дистанционное управление с датчиком комнатной температуры		FM 52	85757747	3 663
Датчик температуры дымовых газов		FM 47	85757742	2 442
Для панели управления Diematic-m 3				
Плата + датчик для 1 смесительного контура		FM 48	85757743	6 364
Датчик температуры смесительного контура		AD 199	88017017	2 257
Диалоговый модуль CDI 2		FM 51	85757746	7 326
Беспроводной диалоговый модуль CDR 2 (с радиопередатчиком)		FM 161	100004636	12 839
Дополнительный модуль CDR 2 (без радиопередатчика)		FM 162	100004637	8 473
Упрощенное дистанционное управление с датчиком комнатной температуры		FM 52	85757747	3 663
Соединительный кабель BUS (длиной 12 м)		AD 134	88017851	3 737
Беспроводный датчик наружной температуры		AD 241	100010960	3 330
Радиопередатчик		AD 242	100010961	6 253
Соединительный кабель длиной 40 м		DB 119	81997720	5 069
Удлинитель для кабеля BUS		AD 139	88017858	925
Датчик температуры дымовых газов		FM 47	85757742	2 442
Датчик температуры котла		AD 212	100000030	1 739
Погружной датчик с приемной гильзой		AD 218	100004781	6 882
Модуль дистанционного управления по телефонной линии Telcom 2		AD 154	88017880	23 902

Жидкотопливные/газовые чугунные котлы

В таблицах красным цветом указаны номера артикулов, синим — рекомендуемые розничные цены в рублях.

GTU 120

Модель	GTU 123 RS	GTU 124 S	GTU 125 S	GTU 126 S	
Номинальная мощность P _n	21	27	33	39	кВт
С панелью В (Базовая)	100001696	100001698	100001699	100001700	руб.
С панелью D (Diematic 3)	100001711	100001713	100001714	100001715	руб.
	140 674	139 823	146 927	154 586	



GTU 1200/L 160 или L 250

Модель	GTU 1203 RS/ L 160	GTU 1204 S/ L 160	GTU 1205 S/ L 160	GTU 1205 S/ L 250	GTU 1206 S/ L 250	
Номинальная мощность P _n	21	27	33	33	39	кВт
С панелью В (Базовая)	100001759	100001761	100001762	100001763	100001764	руб.
С панелью D (Diematic 3)	100001789	100001791	100001792	100001793	100001794	руб.
	184 593	183 742	190 846	202 242	209 901	
	207 681	206 830	213 934	225 330	232 989	



GTU 1200/V 130

Модель	GTU 1203 RS/V 130	GTU 1204 S/V 130	GTU 1205 S/V 130	
Номинальная мощность P _n	21	27	33	кВт
С панелью В (Базовая)	100001818	100001820	100001821	руб.
С панелью D (Diematic 3)	100001830	100001832	100001833	руб.
	135 494	139 490	145 780	
	158 582	162 578	168 868	



GT 120

Модель	GT 123	GT 124	GT 125	GT 126	
Номинальная мощность P _n	21	27	33	39	кВт
С панелью В (Базовая)	100001680	100001681	100001682	100001683	руб.
С панелью D (Diematic 3)	100001692	100001693	100001694	100001695	руб.
	67 710	73 445	79 550	86 395	
	90 798	96 533	102 638	109 483	



GT 1200/L 160 и L 250

Модель	GT 1203/ L 160	GT 1204/ L 160	GT 1205/ L 160	GT 1206/ L 160	GT 1205/ L 250	GT 1206/ L 250	
Номинальная мощность P _n	21	27	33	39	33	39	кВт
С панелью В (Базовая)	100001735	100001736	100001737	100001739	100001738	100001740	руб.
С панелью D (Diematic 3)	100001753	100001754	100001755	100001757	100001756	100001758	руб.
	134 717	140 452	146 557	153 402	157 953	164 798	
	157 805	163 540	169 645	176 490	181 041	187 886	



В таблицах красным цветом указаны номера артикулов, синим — рекомендуемые розничные цены в рублях.

50–100
кВт

Жидкотопливные/газовые котлы для отопления

серия GT



GT220_00003

GT 220

Модель	GT 224	GT 225	GT 226	GT 227	GT 228	
Номинальная мощность P _n	50	64	78	92	100	кВт
Теплообменник котла поставляется в собранном виде ⁽¹⁾						
С панелью В (Базовая)	100004285	100004286	100004287	100004288	100004289	
	100 344	110 223	122 026	131 128	142 598	руб.
С панелью D (Diematic 3)	100004313	100004314	100004315	100004316	100004317	
	123 432	133 311	145 114	154 216	165 686	руб.
С панелью В2 (Базовая2)	-	-	100004300	100004301	100004302	
			123 543	132 645	144 115	руб.
С панелью D + AD 217 ⁽²⁾	-	-	100004391	100004392	100004393	
			153 735	162 837	174 307	руб.

⁽¹⁾ По запросу возможна поставка тела котла отдельными секциями без изменения цены.

⁽²⁾ Ед. поставки AD 217 входит в комплект поставки и учтена в цене; если подключен смесительный контур необходимо заказать датчик AD 199.

50–64
кВт

Жидкотопливные/газовые котлы для отопления и ГВС

серия GT



GT220_00004

GT 2200

Модель	GT 2204/L160	GT 2205/L160	GT 2204/L250	GT 2205/L250	
Номинальная мощность P _n	50	64	50	64	кВт
Теплообменник котла поставляется в собранном виде ⁽¹⁾					
С панелью В (Базовая)	100004334	100004336	100004335	100004337	
	165 242	176 638	175 121	186 517	руб.
С панелью D (Diematic 3)	100004347	100004349	100004348	100004360	
	188 330	199 726	198 209	209 605	руб.

⁽¹⁾ По запросу возможна поставка тела котла отдельными секциями без изменения цены.

70–330
кВт

Жидкотопливные/газовые котлы для отопления

серия GT



GT 330_00001

GT 330

Модель	GT 334	GT 335	GT 336	GT 337	GT 338	GT 339	
Номинальная мощность P _n	105	140	180	230	280	330	кВт
Теплообменник котла поставляется в разобранном виде							
Со стандартной панелью	100004537	100004538	100004539	100004540	100004541	100004542	
	148 148	174 936	201 761	243 497	297 073	356 828	руб.
С панелью В3 (Базовая 3) ⁽¹⁾	100004543	100004544	100004545	100004546	100004547	100004548	
	150 146	176 934	203 759	245 495	299 071	358 826	руб.
С панелью К3 (Каскадная) ⁽¹⁾	100004549	100004550	100004551	100004552	100004553	100004554	
	154 142	180 930	207 755	249 491	303 067	362 822	руб.
С панелью Diematic-m 3 ⁽¹⁾	100004555	100004556	100004557	100004558	100004559	100004560	
	197 765	224 553	251 378	293 114	346 690	406 445	руб.
Теплообменник котла поставляется в собранном виде							
Со стандартной панелью	100004561	100004562	100004563	100004564	100004565	100004566	
	164 909	193 399	221 852	265 364	320 605	382 173	руб.
С панелью В3 (Базовая 3) ⁽¹⁾	100004567	100004568	100004569	100004570	100004571	100004572	
	166 907	195 397	223 850	267 362	322 603	384 171	руб.
С панелью К3 (Каскадная) ⁽¹⁾	100004573	100004574	100004576	100004577	100004578	100004579	
	170 903	199 393	227 846	271 358	326 599	388 167	руб.
С панелью Diematic-m 3 ⁽¹⁾	100004580	100004581	100004582	100004583	100004584	100004585	
	214 526	243 016	271 469	314 981	370 222	431 790	руб.

⁽¹⁾ Панель управления также доступна в боковом исполнении, по запросу, без увеличения цены

Котлы с панелью управления К3 применяются только в качестве ведомых котлов в каскадных установках с ведущим котлом с панелью управления Diematic-m 3

Жидкотопливные/газовые чугунные котлы

В таблицах красным цветом указаны номера артикулов, синим — рекомендуемые розничные цены в рублях.

GT 430

Модель	GT 430-8	GT 430-9	GT 430-10	GT 430-11	GT 430-12	GT 430-13	GT 430-14	
Номинальная мощность P _n	357	419	481	543	605	667	729	кВт
Теплообменник котла поставляется в разобранном виде								
Со стандартной панелью	100006915	100006916	100006917	100006918	100006919	100006920	100006921	
	398 490	440 596	490 287	542 531	593 073	635 919	675 768	руб.
С панелью ВЗ (Базовая З) ⁽¹⁾	100006908	100006909	100006910	100006911	100006912	100006913	100006914	
	400 488	442 594	492 285	544 529	595 071	637 917	677 766	руб.
С панелью КЗ (Каскадная) ⁽¹⁾	100006894	100006895	100006896	100006897	100006898	100006899	100006900	
	404 484	446 590	496 281	548 525	599 067	641 913	681 762	руб.
С панелью Diematic-m 3 ⁽¹⁾	100006901	100006902	100006903	100006904	100006905	100006906	100006907	
	448 107	490 213	539 904	592 148	642 690	685 536	725 385	руб.
Теплообменник котла поставляется в собранном виде								
Со стандартной панелью	100006961	100006962	100006963	100006964	100006965	100006966	100006967	
	431 679	476 301	530 247	585 932	640 581	689 014	734 968	руб.
С панелью ВЗ (Базовая З) ⁽¹⁾	100006954	100006955	100006956	100006957	100006958	100006959	100006960	
	433 677	478 299	532 245	587 930	642 579	691 012	736 966	руб.
С панелью КЗ (Каскадная) ⁽¹⁾	100006939	100006941	100006942	100006943	100006944	100006945	100006946	
	437 673	482 295	536 241	591 926	646 575	695 008	740 962	руб.
С панелью Diematic-m 3 ⁽¹⁾	100006947	100006948	100006949	100006950	100006951	100006952	100006953	
	481 296	525 918	579 864	635 549	690 198	738 631	784 585	руб.

⁽¹⁾ Панель управления также доступна в боковом исполнении, по запросу, без увеличения цены

Котлы с панелью управления КЗ применяются только в качестве ведомых котлов в каскадных установках с ведущим котлом с панелью управления Diematic-m 3



300–729
кВт

Жидкотопливные/газовые котлы для отопления

серия GT

GT 530

Модель	GT 530-9	GT 530-10	GT 530-11	GT 530-12	GT 530-13	GT 530-14	GT 530-15	GT 530-16	
Номинальная мощность P _n	522	570	617	665	712	760	807	863	кВт
Теплообменник котла поставляется в разобранном виде									
Со стандартной панелью	100007049	100007050	100007051	100007052	100007053	100007054	100007055	100007056	
	562 400	587 856	613 053	638 657	664 002	689 643	715 173	740 222	руб.
С панелью ВЗ (Базовая З) ⁽¹⁾	100007030	100007031	100007032	100007033	100007034	100007035	100007036	100007037	
	564 398	589 854	615 051	640 655	666 000	691 641	717 171	742 220	руб.
С панелью КЗ (Каскадная) ⁽¹⁾	100006991	100006992	100006993	100006994	100006995	100006996	100006997	100006998	
	568 394	593 850	619 047	644 651	669 996	695 637	721 167	746 216	руб.
С панелью Diematic-m 3 ⁽¹⁾	100007011	100007012	100007013	100007014	100007015	100007016	100007017	100007018	
	612 017	637 473	662 670	688 274	713 619	739 260	764 790	789 839	руб.
Теплообменник котла поставляется в собранном виде									
Со стандартной панелью	100007159	100007160	100007161	100007162	100007163	100007164	100007165	100007166	
	606 060	635 697	665 112	695 156	724 312	754 319	784 289	813 297	руб.
С панелью ВЗ (Базовая З) ⁽¹⁾	100007140	100007141	100007142	100007143	100007144	100007145	100007146	100007147	
	608 058	637 695	667 110	697 154	726 310	756 317	786 287	815 295	руб.
С панелью КЗ (Каскадная) ⁽¹⁾	100007088	100007089	100007090	100007091	100007092	100007093	100007094	100007095	
	612 054	641 691	671 106	701 150	730 306	760 313	790 283	819 291	руб.
С панелью Diematic-m 3 ⁽¹⁾	100007111	100007112	100007113	100007114	100007115	100007116	100007117	100007118	
	655 677	685 314	714 729	744 773	773 929	803 936	833 906	862 914	руб.

⁽¹⁾ Панель управления также доступна в боковом исполнении, по запросу, без увеличения цены

Котлы с панелью управления КЗ применяются только в качестве ведомых котлов в каскадных установках с ведущим котлом с панелью управления Diematic-m 3



464–1365
кВт

Жидкотопливные/газовые котлы для отопления

серия GT

Модель	GT 530-17	GT 530-18	GT 530-19	GT 530-20	GT 530-21	GT 530-22	GT 530-23	GT 530-24	GT 530-25	
Номинальная мощность P _n	919	974	1030	1086	1142	1198	1254	1309	1365	кВт
Теплообменник котла поставляется в разобранном виде										
Со стандартной панелью	100007057	100007058	100007059	100007060	100007061	100007062	100007063	100007064	100007065	
	765 937	792 207	818 958	845 450	871 905	898 693	925 074	951 899	978 280	руб.
С панелью ВЗ (Базовая З) ⁽¹⁾	100007038	100007039	100007040	100007041	100007042	100007043	100007044	100007045	100007046	
	767 935	794 205	820 956	847 448	873 903	900 691	927 072	953 897	980 278	руб.
С панелью КЗ (Каскадная) ⁽¹⁾	100006999	100007000	100007001	100007002	100007003	100007004	100007005	100007006	100007007	
	771 931	798 201	824 952	851 444	877 899	904 687	931 068	957 893	984 274	руб.
С панелью Diematic-m 3 ⁽¹⁾	100007019	100007020	100007021	100007022	100007023	100007024	100007025	100007026	100007027	
	815 554	841 824	868 575	895 067	921 522	948 310	974 691	1 001 516	1 027 897	руб.
Теплообменник котла поставляется в собранном виде										
Со стандартной панелью	100007167	100007168	100007169	100007170	100007171	100007172	100007173	100007174	100007175	
	843 230	874 014	904 872	935 656	965 996	997 446	1 027 934	1 058 829	1 089 539	руб.
С панелью ВЗ (Базовая З) ⁽¹⁾	100007148	100007149	100007150	100007151	100007152	100007153	100007154	100007155	100007156	
	845 228	876 012	906 870	937 654	967 994	999 444	1 029 932	1 060 827	1 091 537	руб.
С панелью КЗ (Каскадная) ⁽¹⁾	100007096	100007097	100007098	100007099	100007100	100007101	100007102	100007103	100007104	
	849 224	880 008	910 866	941 650	971 990	1 003 440	1 033 928	1 064 823	1 095 533	руб.
С панелью Diematic-m 3 ⁽¹⁾	100007119	100007120	100007121	100007122	100007123	100007124	100007125	100007126	100007127	
	892 847	923 631	954 489	985 273	1 015 613	1 047 063	1 077 551	1 108 446	1 139 156	руб.

⁽¹⁾ Панель управления также доступна в боковом исполнении, по запросу, без увеличения цены

Котлы с панелью управления КЗ применяются только в качестве ведомых котлов в каскадных установках с ведущим котлом с панелью управления Diematic-m 3

Дополнительное оборудование: см. стр. 21

Дополнительное оборудование

Для GT/GTU 120/1200

Производство ГВС	Ед. пост.	Артикул	Цена, руб.
GT/GTU 120			
Размещаемый снизу водонагреватель 160–250 л		см. GT/GTU 1200	
Размещаемый снизу водонагреватель 130 л в едином корпусе		см. GTU 1200 S/V 130	
Емкостный водонагреватель ВР/ВС 150–300		см. стр. 22	
Датчик ГВС	AD 212	100000030	1 739
Комплект соединительных трубопроводов для емкостных водонагревателей ВР/ВС 150–300	EA 116	100007834	11 581
GT 1200 / GT1200 / V130			
Датчик ГВС		включен в поставку	
Электронагревательный элемент 2400 Вт для водонагревателей на 160/250 л ⁽⁴⁾	BH 76	89557003	22 422
Защитный магниевый анод	EA 103	100000492	2 183
Набор переходников с G на R (1" и 3/4")	BH 84	89557009	370

⁽⁴⁾ Защита водонагревателя осуществляется магниевым анодом, который входит в состав данной ед. поставки.

Для панели управления	Ед. пост.	Артикул	Цена, руб.
Для панели управления В (базовой)			
Термостат комнатной температуры	непрограммируемый	AD 140	88017859 1 702
	программируемый (проводный)	AD 137	88017855 5 587
	программируемый (беспроводный)	AD 200	88017018 10 138
Для панели управления D (Diematic 3)			
Плата + датчик для 1 смесительного контура (максимум 2 платы на панель управления)	FM 48	85757743	6 364
Диалоговый модуль CDI 2	FM 51	85757746	7 326
Беспроводной диалоговый модуль CDR 2 (с радиопередатчиком)	FM 161	100004636	12 839
Дополнительный модуль CDR 2 (без радиопередатчика)	FM 162	100004637	8 473
Упрощенный блок дистанционного управления с датчиком комнатной температуры	FM 52	85757747	3 663
Соединительный кабель BUS длиной 12 м	AD 134	88017851	3 737
Беспроводный датчик наружной температуры	AD 241	100010960	3 330
Радиопередатчик	AD 242	100010961	6 253
Датчик температуры дымовых газов	FM 47	85757742	2 442
Модуль дистанционного управления по телефонной линии Telcom 2	AD 154	88017880	23 902

Для GT 220/2200

Принадлежности	Ед. пост.	Артикул	Цена, руб.
Наддувная жидкотопливная/газовая горелка		см. стр. 24–25	
Рекомендуемый инструмент для монтажа JDS		88017706	52 947
Рекомендуемый инструмент для монтажа при поставке в разобранном виде JD-TE Plus		88017705	115 662

Производство ГВС	Ед. пост.	Артикул	Цена, руб.
GT 220			
Водонагреватель 160 или 250 л установленный под котлом, модели GT 2200...		см стр. 18	
Емкостный водонагреватель ВР/ВС 150–300		см. стр. 22	
Датчик ГВС	AD 212	100000030	1 739
Набор соединительных трубопроводов GT 220/ ВР/ВС 150–500	GT 224 и 225	EA 117	100007835 11 248
	GT 226, 227 и 228	EA 118	100007836 12 136
GT 2200			
Датчик ГВС		включен в поставку	
Защитный магниевый анод	EA 103	100000492	2 183
Электронагревательный элемент 2400 Вт ⁽¹⁾	BH 76	89557003	22 422

⁽¹⁾ Защита водонагревателя осуществляется магниевым анодом, который входит в состав данной ед. поставки.

Для панели управления	Ед. пост.	Артикул	Цена, руб.
Для панели управления В и В2 (базовая)			
Термостат комнатной температуры	непрограммируемый	AD 140	88017859 1 702
	программируемый (проводный)	AD 137	88017855 5 587
	программируемый (беспроводный)	AD 200	88017018 10 138
Для панели управления D (Diematic 3)			
Плата + датчик для 1 смесительного контура (максимум 2 платы на панель управления)	FM 48	85757743	6 364
Диалоговый модуль CDI 2	FM 51	85757746	7 326
Беспроводной диалоговый модуль CDR 2 (с радиопередатчиком)	FM 161	100004636	12 839
Дополнительный модуль CDR 2 (без радиопередатчика)	FM 162	100004637	8 473
Упрощенный блок дистанционного управления с датчиком комнатной температуры	FM 52	85757747	3 663
Соединительный кабель BUS длиной 12 м	AD 134	88017851	3 737
Беспроводный датчик наружной температуры	AD 241	100010960	3 330
Радиопередатчик	AD 242	100010961	6 253
Датчик температуры дымовых газов	FM 47	85757742	2 442
Модуль дистанционного управления по телефонной линии Telcom 2	AD154	88017880	23 902
Плата 2-ступенчатой горелки/мод. горелки/трехходового клапана	AD 217	100004294	8 621
Датчик температуры смесительного контура	AD 199	88017017	2 257

Гидравлические модули для GT/GTU 120/1200

Описание	Ед. поставки	Артикул	Цена, руб.
Гидравлический модуль для 1 прямого контура	с трехскоростным насосом	EA 61	89997016 16 835
	с насосом с электронной регулировкой числа оборотов	EA 65	89997020 19 906
	с трехскоростным насосом	EA 63	89997018 28 379
Гидравлический модуль для 1 смесительного контура	с насосом с электронной регулировкой числа оборотов	EA 67	89997022 31 376
	Дополнительное оборудование: Набор для преобразования смесителя с сервоприводом в смеситель с ручным управлением	EA 79	89997044 1 406
Коллектор	для 2 контуров	EA 59	89997014 10 471
	для 3 контуров	EA 60	89997015 18 167
Комплект соединительных крестовин		EA 46	89997001 1 924
Соединительные трубопроводы котел – гидравлический модуль	для GT/GTU 120 (для подключения по центру)	EA 100	89997060 3 515
	для GT/GTU 1200 и GTU 1200V (возможно подключение справа или слева)	EA 101	89997061 4 995
Группа безопасности	для всех котлов, кроме GT/GTU 120 с соединительными трубопроводами для подключения по центру (ед. поставки EA 100) и 2 гидравлическими модулями	EA 47	89997002 4 477
	только для котлов GT/GTU 120 с соединительными трубопроводами для подключения по центру (ед. поставки EA 100) и 2 гидравлическими модулями	EA 102	89997062 4 477
Набор из 2 настенных кронштейнов для гидравлических модулей		EA 74	89997029 2 035

Для GT 330/430/530

Для панели управления	Ед. пост.	Артикул	Цена, руб.
Для стандартной панели управления			
Термометр дымовых газов	BP 28	82197729	4 662
Для панели управления ВЗ (базовая)			
Термометр дымовых газов	BP 28	82197729	4 662
Счетчик часов работы (1 шт)	BG 40	82187730	3 145
Термостат комнатной температуры	непрограммируемый	AD 140	88017859
	программируемый (проводный)	AD 137	88017855
	программируемый (беспроводный)	AD 200	88017018
Для панели управления КЗ (каскадной)			
Плата реле + датчиков для 1 смесительного контура	AD 220	100004970	9 398
Плата + датчик для 1 смесительного контура (максимум 2 платы на панель управления)	FM 48	85757743	6 364
Диалоговый модуль CDI 2	FM 51	85757746	7 326
Беспроводной диалоговый модуль CDR 2 (с радиопередатчиком)	FM 161	100004636	12 839
Дополнительный модуль CDR 2 (без радиопередатчика)	FM 162	100004637	8 473
Упрощенный блок дистанционного управления с датчиком комнатной температуры	FM 52	85757747	3 663
Соединительный кабель BUS длиной 12 м	AD 134	88017851	3 737
Датчик температуры дымовых газов	FM 47	85757742	2 442
Для панели управления Diematic-m 3			
Датчик температуры смесительного контура	AD 199	88017017	2 257
Соединительный кабель длиной 40 м	DB 119	81997720	5 069
Удлинитель для кабеля BUS	AD 139	88017858	925
Датчик температуры котла	AD 212	100000030	1 739
Погружной датчик с приемной гильзой	AD 218	100004781	6 882
Плата + датчик для 1 смесительного контура (максимум 2 платы на панель управления)	FM 48	85757743	6 364
Диалоговый модуль CDI 2	FM 51	85757746	7 326
Беспроводной диалоговый модуль CDR 2 (с радиопередатчиком)	FM 161	100004636	12 839
Дополнительный модуль CDR 2 (без радиопередатчика)	FM 162	100004637	8 473
Упрощенный блок дистанционного управления с датчиком комнатной температуры	FM 52	85757747	3 663
Соединительный кабель BUS длиной 12 м	AD 134	88017851	3 737
Беспроводный датчик наружной температуры	AD 241	100010960	3 330
Радиопередатчик	AD 242	100010961	6 253
Датчик температуры дымовых газов	FM 47	85757742	2 442
Модуль дистанционного управления по телефонной линии Telcom 2	AD 154	88017880	23 902
Производство ГВС			
Емкостный водонагреватель ВР/ВС 150–500 В 800 и В 1000		см. стр. 22	
Датчик температуры горячей воды емкостного водонагревателя	AD 212	100000030	1 739

Для GT 330

Принадлежности	Ед. пост.	Артикул	Цена, руб.
Двухступенчатая жидкотопливная горелка		см. стр. 24	
Двухступенчатая газовая горелка		см. стр. 25	
Вентиль для удаления шлама	FD 37	85537074	9 287
Набор из 2 контрфланцев с буртиком, Ø 2"	FD 38	85537075	2 294
Группа безопасности до 115 кВт	FD 39	85537076	5 735
Группа безопасности от 115 до 330 кВт	FD 42	85537079	8 177
Релейный комплект для горелок	BP 51	82197781	5 476
Набор для рециркуляции, до 150 кВт (GT 334, 335, 336)	FD 36	85537073	12 987
Набор для рециркуляции, от 150 до 330 кВт (GT 337, 338, 339)	FD 46	85537095	37 222
Рекомендуемый инструмент для монтажа при поставке в разобранном виде JD-TE Plus		88017705	115 662

Для GT 430

Принадлежности	Ед. пост.	Артикул	Цена, руб.
Двухступенчатая наддувная жидкотопливная горелка		см. стр. 24	
Двухступенчатая/модулирующая наддувная газовая горелка		см. стр. 25	
Опоры с защитой от вибрации	для модели 430-8 ... 430-10	CS 60	82297781
	для модели 430-11 ... 430-14	CS 61	82297782
Релейный комплект для горелок	BP 51	82197781	5 476
Рекомендуемый инструмент для монтажа при поставке в разобранном виде JD-TE Plus		88017705	115 662

Для GT 530

Принадлежности	Ед. пост.	Артикул	Цена, руб.
Двухступенчатая наддувная жидкотопливная горелка		см. стр. 24	
Двухступенчатая/модулирующая наддувная газовая горелка		см. стр. 25	
Опоры с защитой от вибрации	для модели GT 530-9	AK 18	82087757
	для модели GT 530-10 ... 530-16	AK 19	82087758
	для модели GT 530-17 ... 530-20	AK 20	82087759
	для модели GT 530-21 ... 530-25	AK 21	82087760
Релейный комплект для горелок	BP 51	82197781	5 476
Дверца топki с прорезью желаемого диаметра		82590541	13 098
Рекомендуемый инструмент для монтажа JD-TE Plus		88017705	115 662
Удлиненный набор JD-TE (для GT 530-24 и 530-25) ⁽¹⁾		88018901	57 054

⁽¹⁾ заказывается как запасная часть

В таблицах красным цветом указаны номера артикулов, синим — рекомендуемые розничные цены в рублях.

160
и 250
л

Горизонтальный емкостный водонагреватель, размещаемый под котлом



85750041

L 160/L 250

Модель	Емкость	Ед. поставки	Артикул	Цена, руб.
L 160	160 л	ВН 103	100001580	52 688
L 250	250 л	ВН 104	100001581	64 084

130
л

Вертикальный емкостный водонагреватель, размещаемый под котлом или около котла



DD982

GMT 130

Модель	Емкость	Ед. поставки	Артикул	Цена, руб.
GMT 130	130 л	EA 1	89529060	36 371

150
л

Вертикальный емкостный водонагреватель, размещаемый под котлом или около котла



85180001

ВН 150

Модель	Емкость	Ед. поставки	Артикул	Цена, руб.
ВН 150	150 л	GL 29	89529085	53 909

150–500
л

Емкостные водонагреватели



8980Q206

ВС 150, 200, 300, 400 и 500

Модель	ВС 150	ВС 200	ВС 300	ВС 400	ВС 500	
Емкость	150	200	300	370	500	л
	100006870	100006871	100006872	100006873	100006874	
	32 375	38 813	42 809	60 976	68 672	руб.

150–500
л

Емкостные водонагреватели



8980Q206

ВР 150, 200, 300, 400 и 500

Модель	ВР 150	ВР 200	ВР 300	ВР 400	ВР 500	
Емкость	150	200	300	370	500	л
	100006731	100006732	100006733	100006734	100006735	
	42 365	48 951	62 715	80 771	94 091	руб.

800
и 1000
л

Емкостные водонагреватели



8962Q001

В 800, В 1000

Модель	В 800	В 1000	
Емкость	780	980	л
	89759840	89759841	
	186 369	216 302	руб.

Для ВР/ВС

Принадлежности	Ед. поставки	Артикул	Цена, руб.
Набор "Titan Active System" для водонагревателя, подключенного к котлу с панелью управления Diematic 3	ЕС 431	100010652	2 516
Анод с наводимым током для ВР/ВС 150-300	AJ 38	89757752	10 397
Анод с наводимым током для ВР/ВС 400-500	AM 7	89608920	18 056
Система регулирования SLA2 для загрузочного насоса	ЕС 320	100007832	8 325
для ВР/ВС 150 – 300			
Открытый элект. нагр. элемент 2,2 кВт, многофазный (ВР/ВС 150-300)	ЕС 410	100007797	9 620
Закр. стеатитовый элект. нагр. элемент 2,4 кВт, многофазный (ВР/ВС 200)	ЕС 411	100007830	4 625
Закр. стеатитовый элект. нагр. элемент 3,0 кВт/240 В (ВР/ВС 300)	EG 88	89807777	4 662
Открытый элект. нагр. элемент 3,3 кВт, многофазный (ВР/ВС 300)	ЕС 412	100007798	10 434
для ВР/ВС 400 и 500			
Открытый элект. нагр. элемент 4,5 кВт, многофазный	ЕС 413	100007799	14 578
Набор для подключения водонагревателя ВР/ВС к котлу			
GT/GTU 120	EA 116	100007834	11 581
GT 224, 225	EA 117	100007835	11 248
GT 226 – 228, DTG 230	EA 118	100007836	12 136
Elitec DTG 130, DTG X..N	EA 119	100007837	13 431
CITY 1.24	EA 115	100007833	5 143
MC 35E – 115	EA 121	100007827	12 765

Для В 800/В 1000

Принадлежности	Ед. поставки	Артикул	Цена, руб.
Анод с наводимым током	AM 7	89608920	18 056
Термометр	AJ 32	89757746	1 776
Система регулирования SLA2 для загрузочного насоса	ЕС 320	100007832	8 325

В таблицах красным цветом указаны номера артикулов, синим — рекомендуемые розничные цены в рублях.

16–47
кВт

Жидкотопливные горелки малой мощности



8802Q008A

M 100 S

Модель	M 100 RS*	M 100/1 S	M 100/2 S	
Мощность горелки	16–31	22–33	29–47	кВт
	88027318	88027319	88027320	
	27 787	25 863	25 863	руб.

38–125
кВт

Жидкотопливные горелки малой мощности



8802Q008A

M 200 S

Модель	M 200-1 S (1 ступень)	M 201-2 S (1 ступень)	M 202-2 S (2 ступени)	
Мощность горелки	38–71	60–124	55**/80–125	кВт
	88027252	88027313	88027314	
	29 119	36 593	51 356	руб.

75–460
кВт

Жидкотопливные горелки средней мощности



M300_Q0001

M 300 S

Модель	M 301-2 S	M 302-1 S	M 302-2 S	M 302-3 S	M 302-4 S	M 302-5 S	M 302-6 S	
Количество ступеней	1	2	2	2	2	2	2	
Мощность горелки	77–166	75*/98–142	80*/113–160	94*/181–217	142*/192–275	126*/202–430	114*/179–460	кВт
	100004079	100004082	100004083	100004084	100004085	100004086	100003701	
	45 177	66 045	67 044	67 821	68 413	78 070	93 092	руб.

185–1050
кВт

Жидкотопливные горелки большой мощности



8802Q016

M 40 S

Модель	M 42-1 S	M 42-2 S	M 42-3 S	M 42-4 S	M 42-5 S	
Количество ступеней	2	2	2	2	2	
Мощность горелки	185*/285–515	185*/285–625	200*/300–625	290*/465–765	360*/550–1050	кВт
	88027121	88027122	88027123	88027124	88027125	
	105 524	106 153	119 103	123 765	142 413	руб.

Жидкотопливные и газовые горелки

В таблицах красным цветом указаны номера артикулов, синим — рекомендуемые розничные цены в рублях.

G 100 S

Модель	G 100 S (Одноступенчатая)	
Мощность горелки (мин.–макс.)	16–52	кВт
Природный газ	20	мбар
	88027205	
	55 463	руб.



16–52
кВт

Газовые наддувные горелки малой мощности

серия

G 200 S

Модель	G 200-1 S (Одноступенчатая)	
Мощность горелки (мин.–макс.)	38–79	кВт
Природный газ	20–300	мбар
	88027206	
	62 974	руб.



38–79
кВт

Газовые наддувные горелки малой и средней мощности

серия

G 200 N

Модель	G 201/2 N Одноступенчатая	G 203/2 N Модулирующая	
Мощность горелки (мин.–макс.)	63–120	50–123	кВт
Природный газ	20–300	20–300	мбар
	88027324	88027325	
	79 957	89 355	руб.



50–123
кВт

Газовые горелки EcoNOx малой и средней мощности

серия

G 300 S

Модель	G 301-2 S	G 303-2 S	G 303-3 S	G 303-5 S		
Количество ступеней	1	Модулирующая	Модулирующая	Модулирующая		
Мощность горелки	60–165	60–160	90–220	160–410		кВт
Природный газ	20/300	20/300	20/300	20	300	мбар
	100004501	100004503	100004504	100004505	100004506	
	112 073	117 808	129 241	154 105	150 997	руб.



60–410
кВт

Газовые горелки средней мощности

серия

G 300 N

Модель	G 303-2 N	G 303-3 N	G303-5 N	
Количество ступеней	Модулирующая	Модулирующая	Модулирующая	
Мощность горелки	55–180	60–250	165–405	кВт
Природный газ	20/300	20/300	20/300	мбар
	100004507	100004508	100004509	
	129 241	139 342	165 501	руб.



55–405
кВт

Газовые горелки EcoNOx средней мощности

серия

В таблицах красным цветом указаны номера артикулов, синим — рекомендуемые розничные цены в рублях.

205–1030
кВт



Газовые горелки
большой мощности

серия

G 40 S

Модель	G 43-1 S	G 43-2 S	G 43-3 S	
Диапазон мощности горелки	205–590	220–720	345–1030	кВт
	88027170	88027171	88027172	
	132 053	135 679	156 806	руб.

Модель	Газовой ramпы			Регулятора давления
	DMV VEF 512	DMV VEF 520	DMV VEF 525	GDJ50
	88027156	88027158	88027159	88027177
	37 370	56 795	72 964	15 762

160–2290
кВт



Газовые горелки
большой мощности

серия

G 50 S

Модель	G 53-1S	G 53-2S	
Мощность горелки	160*/930–1512	470*/1279–2290	кВт
	88027250	88027251	
	212 158	279 276	руб.

Модель	Газовой ramпы		Переходника	
	VGD 40.065 CTD (20 мбар)	MBD 420 CTD (300 мбар)	DN 65-2"	DN 80-DN 65
	88027301	88027236	88027298	88027299
	160 210	68 302	7 585	13 135

CTD – с устройством циклического контроля герметичности

Дополнительное оборудование

Для жидкотопливных горелок M...

Принадлежности	Артикул	Цена, руб.
Звукоизоляционный кожух (M 300)	88027180	59 792
Звукоизоляционный кожух (M 40)	88027182	78 847
7 – контактный разъем ⁽¹⁾	95317395	уточняется
4 – контактная разъем ⁽¹⁾	95317384	уточняется

⁽¹⁾ Заказывается как запасная часть

Для газовых горелок G...

Принадлежности	Артикул	Цена, руб.	
Набор для переоснащения горелки для работы на пропане–бутане	G 100 S	88027289	3 811
	G 200 S	88027290	3 663
	G 200 N	200001978	15 836
	G 303-2 S	200005840	уточняется
	G 303-3 S	200005841	уточняется
	G 53-1 S	100006661	8 177
Устройство циклического контроля герметичности VPS 504 (следует заказывать напрямую на складе запасных частей) (G 300 S/N, G 40 S)	88027302	35 372	
Звукоизолирующий кожух (G 300 S/N)	88027180	59 792	
Регулятор модулирующего режима работы RWF 40 (G 300 S/N, G 40 S)	88027294	36 112	
Тележка для монтажа горелки (G 40 S)	88027229	42 439	
Набор для двухступенчатого режима работы (G 40 S)	88027317	4 218	
Звукоизолирующий кожух (G 40 S)	88027182	78 847	
Звукоизолирующий кожух (G 50 S)	100007890	151 959	
Регулятор модулирующего режима RWF 40 (G 50 S)	88027295	46 287	
Набор для переоборудования короткопламенной жаровой трубы в длиннопламенную (G 50 S)	уточняется		
Устройство подогрева топлива для газовой ramпы VGD 40065CTD	88027300	10 360	
Потенциометр 0–10 В для G 50 S	100006662	26 011	

Diematic 3 и Diematic-m 3

Дополнительное оборудование для панелей управления Diematic 3 и Diematic-m 3	Ед. поставки	Артикул	Цена, руб.
Датчик ГВС	AD 212 ⁽¹⁾	10000030	1 739
Плата + датчик для 1 смесительного контура	FM 48	85757743	6 364
Диалоговый модуль CDI 2	FM 51	85757746	7 326
Беспроводной диалоговый модуль CDR 2 (с радиопередатчиком)	FM 161	100004636	12 839
Беспроводной диалоговый модуль CDR 2 (без радиопередатчика)	FM 162	100004637	8 473
Упрощенный блок дистанционного управления с датчиком комнатной температуры	FM 52	85757747	3 663
Датчик температуры дымовых газов	FM 47	85757742	2 442
Соединительный кабель BUS длиной 12 м	AD 134	88017851	3 737
Беспроводной датчик наружной температуры	AD 241	100010960	3 330
Радиопередатчик панели управления котла	AD 242	100010961	6 253
Модуль дистанционного управления по телефонной линии Telcom 2	AD 154	88017880	23 902
Только для GT 220			
Плата 2-ступенчатой горелки/модулирующей горелки/трехходового клапана	AD 217	100004294	8 621
Датчик подающей линии	AD 199	88017017	2 257
Для GT 330/430/530 и DTG 230/330			
Плата реле и датчиков для 1-го смесительного контура	AD 220	100004970	9 398
Датчик подающей линии	AD 199	88017017	2 257
Разное			
Соединительный кабель длиной 40 м	DB 119	81997720	5 069
Удлинитель для кабеля BUS	AD 139	88017858	925
Погружной датчик с приемной гильзой	AD 218	100004781	6 882
Релейный комплект для горелок	BP 51	82197781	5 476

⁽¹⁾ Для котлов с встроенным водонагревателем данный датчик входит в комплект поставки и учтен в цене.



Панели управления Diematic 3 и Diematic-m 3

Diematic VM

Модуль Diematic VM	Ед. поставки	Артикул	Цена, руб.
Модуль Diematic VM	AD 120	88017832	60 976

Дополнительное оборудование для модуля регулирования Diematic VM	Ед. поставки	Артикул	Цена, руб.
Датчик наружной температуры AF 40	AD 122	88017838	уточняется
Датчик температуры теплоносителя в подающей трубе VF 20	AD 121	88017837	уточняется
Датчик температуры горячей воды емкостного водонагревателя	DB 116	81997717	1 961
Дистанционное управление с датчиком комнатной температуры	BG 20	82187720	5 439
Соединительный кабель BUS длиной 12 м	AD 134	88017851	3 737
Соединительный кабель BUS длиной 1,5 м	AD 124	88017836	уточняется
Соединительный кабель длиной 40 м	DB 119	81997720	5 069
Модуль дистанционного управления по телефонной линии TELCOM 2	AD 154	88017880	23 902



Настенный модуль с микропроцессорной системой регулирования

Easymatic/Easyradio

	Ед. поставки	Артикул	Цена, руб.
Электронное проводное дистанционное управление Easymatic	FM 50	85757745	10 619
Электронное беспроводное дистанционное управление Easyradio	AD 201	88017019	15 059

Дополнительное оборудование для панелей управления Easymatic/Easyradio	Ед. поставки	Артикул	Цена, руб.
Для настенных котлов CITY			
Датчик наружной температуры	FM 46	85757741	1 443
Плата + датчик для 1 смесительного контура	AD 202	88017020	6 142
Для настенных котлов MCR			
Плата интерфейса Easymatic / Easyradio для подключения 1 прямого контура	AD 221	100005656	3 034
Плата интерфейса Easymatic / Easyradio для подключения 1 прямого и 1 смесительного контура	AD 222	100005657	7 326
Датчик наружной температуры	AD 225	100005660	1 443



Панель управления Easymatic/Easyradio

Другие системы управления

Термостаты комнатной температуры для котлов MCR, CITY, DTG.. и GT.. с базовой панелью управления	Ед. поставки	Артикул	Цена, руб.
Непрограммируемый термостат комнатной температуры	AD 140	88017859	1 702
Программируемый термостат комнатной температуры	проводной	AD 137	88017855
	беспроводной	AD 200	88017018
Модуль электронного управления RX77 S для котлов DTG X..N			
RX77S	AD 230	100008844	21 423
Дополнительное оборудование для модуля RX 77 S			
Накладной датчик подающей линии СТР-КТУ81	AD 240	100010843	629
Датчик комнатной температуры СТИ-02-КТУ81	AD 238	100010844	592
Регулировочный термостат комнатной температуры СТУ-S-03-КТУ81	AD 239	100010845	1 332

Всю необходимую техническую информация для проектирования, монтажа и технического обслуживания De Dietrich предлагает в виде полного набора технической документации, CD и файлов, доступных на сайте www.dedietrich-kotel.ru



Каталог продукции 2008/2009 гг.



Прайс-лист

Прайс-лист с рекомендуемыми розничными ценами на территории РФ. Цены указаны с учетом НДС



CD

Содержит максимально полную информацию, технические инструкции и рекламные материалы



Листовки

Листовки, содержащие технические характеристики и информацию о дополнительном оборудовании

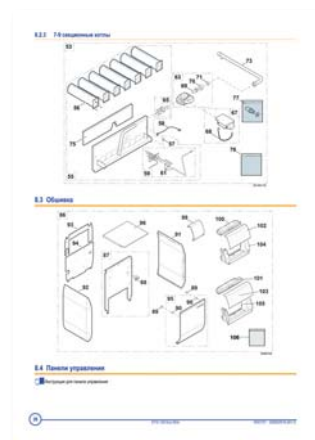


Инструкции

Инструкции по проектированию и гидравлические схемы котлов средней и большой мощности



Инструкции по монтажу



Техническая документация по запасным частям





DE DIETRICH THERMIQUE

57, rue de la Gare, F - 67580, Mertzwiller

Тел: (+33) 388-80-27-00

Факс: (+33) 388-80-27-99

www.dedietrich-thermique.fr

Представительство DE DIETRICH THERMIQUE

109044, г. Москва,

ул. Крутицкий Вал, д. 3, корп. 2, оф. 35

Тел/факс: (495) 988-43-04

E-mail: dedietrich@nnt.ru

www.dedietrich-kotel.ru